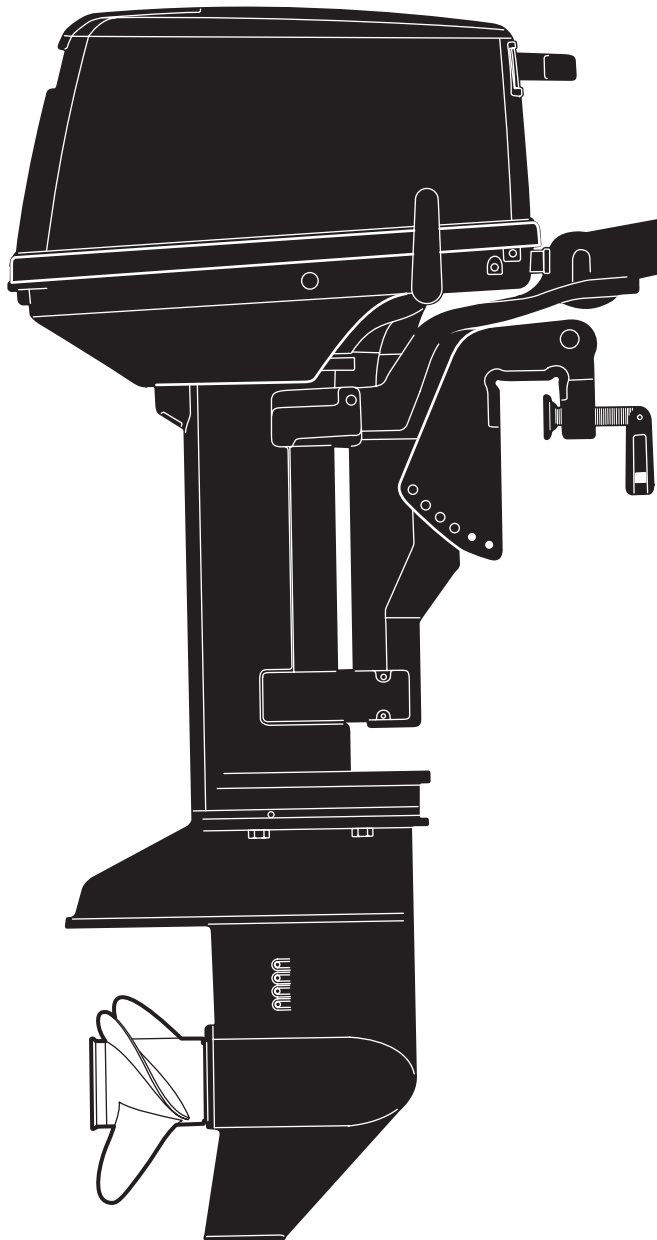


PARTS LIST

トーハツ船外機
パーツ リスト



TOHATSU

**M 6B
8B
9.8B**

**OB NO.002-21030-6
0601 NB 500**

パーツリストのご使用について

1. このパーツリストは、トーハツ船外機を構成している部品を集録したものです。
2. 部品の新設、廃止または、変更が生じた場合は、インフォメーション等にてお知らせ致しますので、その都度、ご訂正ください。
3. アッセンブリまたはキットでの販売部品は、その構成する部品の頭に（*）印をつけて表わしています。
4. 本文中に記載されている記号は次の様になっています。

STD	：スタンダード	G	：ガスアシストマニアルチルト
OPT	：オプション	M	：マニアルチルト
O/S	：オーバーサイズ	F	：バーハンドルタイプ
Ass'y	：アッセンブリ	O	：オートミキシング
AR	：必要に応じて選択	P	：プレジャータイプ
E	：セルスタータタイプ	PTT	：パワートリム&チルト

5. オーダー上の注意

- 1) パーツナンバの 4 桁目が "B" もしくは "S" 記号のものは塗装されています。
現在の塗装色はパワーヘッドがブラック (B)、ローユニットがアクアマリンブルー (Q) です。

例示 -1：パワーヘッド部品

3F3B01001-0

↓

B：ブラック

例示 -2：ローユニット部品

3F3Q61192-0

↓

Q：アクアマリンブルー

6. 備考欄にオールドパーツ No. が記されている部品は、パーツ No. が変更された部品ですが、部品に変更は有りません。
7. Remark 欄に "UNIQUE" もしくは "N. A. F. N." と記されている部品がありますが、特に関係ありません。

HOW TO USE THIS PARTS LIST

1. This Parts List lists the component parts of the Tohatsu outboard motors.
2. Please keep the Parts List updated each time when receiving the Service Bulletin describing the addition, abolition and/or change of parts.
3. Given mark in (*) to part number shows assembly or kit part.

4. Marks in this Parts List show:

STD	: Standard	G	: Gas Assist Manual Tilt Type
OPT	: Optional Parts	M	: Manual Tilt Type
O/S	: Over size	F	: Tiller Handle Type
Ass'y	: Assembly	O	: Auto Mixing Type
AR	: As required	P	: Pleasure Type
E	: Electric Starter Type	PTT	: Power Trim & Tilt Type

5. Attention to order

- 1) Please order painted parts in accordance with following. The parts that fourth figure of the parts number is "B" or "Q" have painted.

[Example]

POWER HEAD PARTS

3F3B01001-0

↓

B : Black

LOWER UNIT PARTS

3F3Q61192-0

↓

Q : Aquamarine Blue

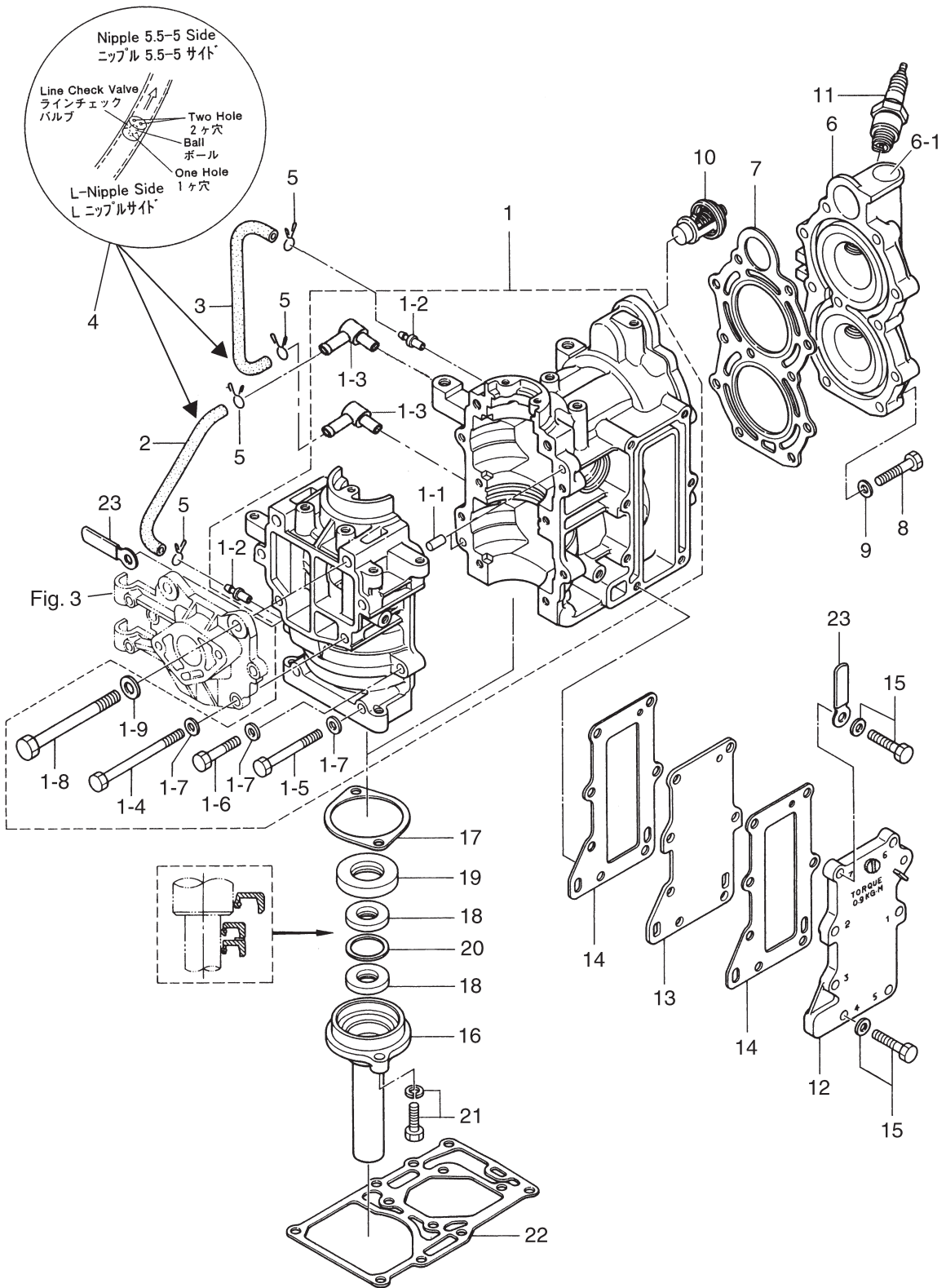
6. Old part numbers writtrn in the Remarks column mean that only part numbers were changed.
7. You don't care that the "UNIQUE" or the "N.A.F.N." parts written in the Remarks column.

目 次

CONTENTS

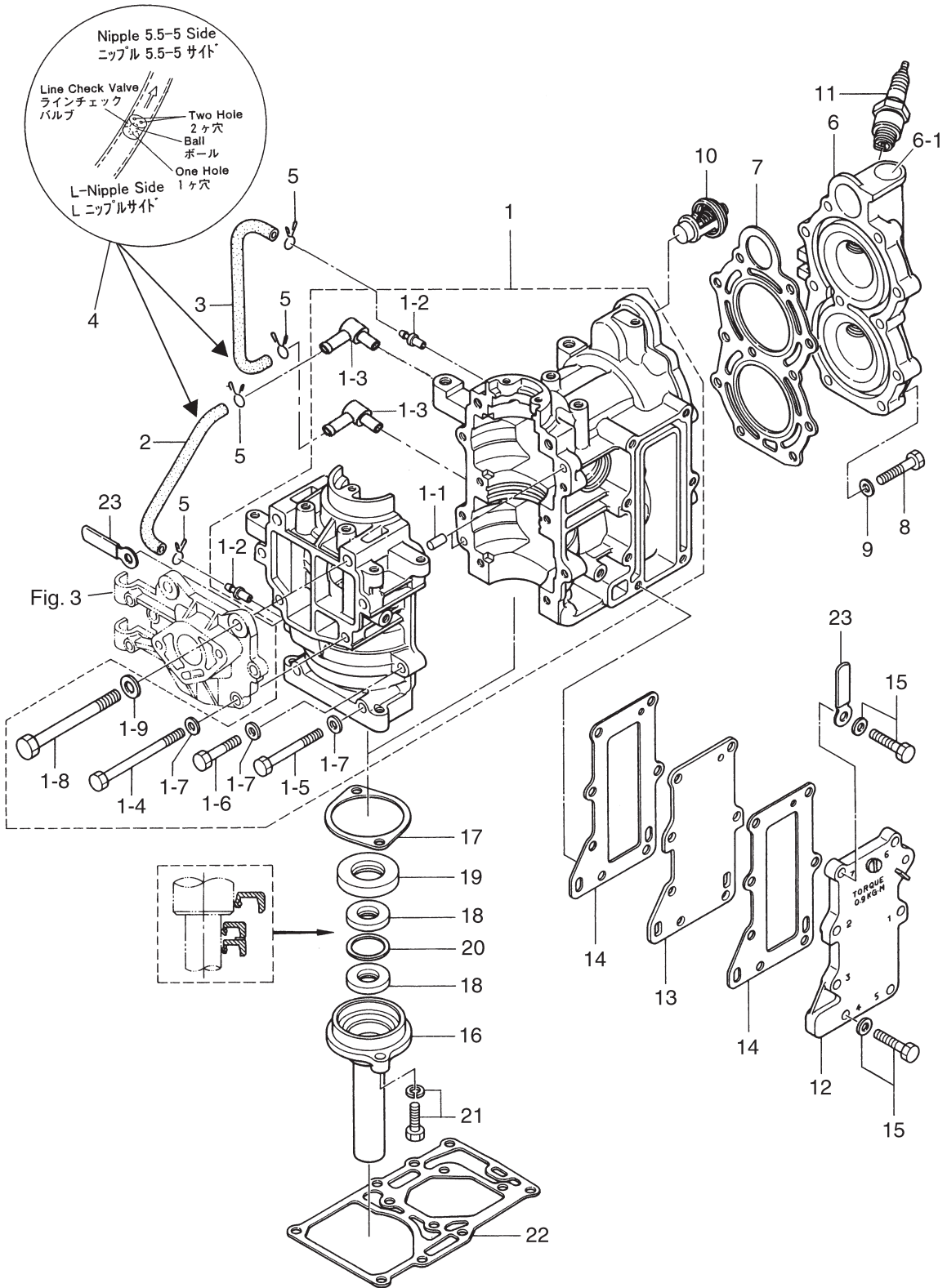
Fig. 1	シリンダ・クランクケースアッシ CYLINDER・CRANK CASE ASS'Y.	1
Fig. 2	ピストン・クランクシャフト PISTON・CRANK SHAFT	5
Fig. 3	インレット・リードバルブ INLET・REED VALVE	7
Fig. 4	キャブレタ CARBURETOR	9
Fig. 5	マグネト MAGNETO.....	13
Fig. 6	スロットル・メカニズム THROTTLE MECHANISM.....	15
Fig. 7	ステアリングハンドル (MF/EF タイプ) TILLER HANDLE (MF/EF types)	17
Fig. 8	リコイルスタータ・スタータロック RECOIL STARTER・STARTER LOCK	19
Fig. 9	ドライブシャフトハウジング・ギヤケース DRIVE SHAFT HOUSING・GEAR CASE.....	21
Fig. 10	トランスミッション・ウォータポンプ TRANSMISSION・WATER PUMP	23
Fig. 11	ギヤシフト GEAR SHIFT	29
Fig. 12	ブラケット・リバースロック BRACKET・REVERSE LOCK	31
Fig. 13	モータカバー MOTOR COVER.....	35
Fig. 14	リモートコントロール (P タイプ : STD・F タイプ : OPT) REMOTE CONTROL (P type : STD・F type : OPT)	37
Fig. 15	エレクトリックスタータ (P タイプ) ELECTRIC STARTER (P type)	39
Fig. 16	エレクトリックスタータ (F タイプ) ELECTRIC STARTER (F type)	43
Fig. 17	セパレートフュエルタンク (プラスチック)・アクセサリ SEPARATE FUEL TANK (Plastic)・ACCESSORIES	45
Fig. 18	オプションパーツ OPTIONAL PARTS	47
Fig. 19	アッセンブリ・キット ASSEMBLY・KIT	51

シリンダ・クランクケースアッシー
Fig. 1 CYLINDER · CRANK CASE ASS'Y



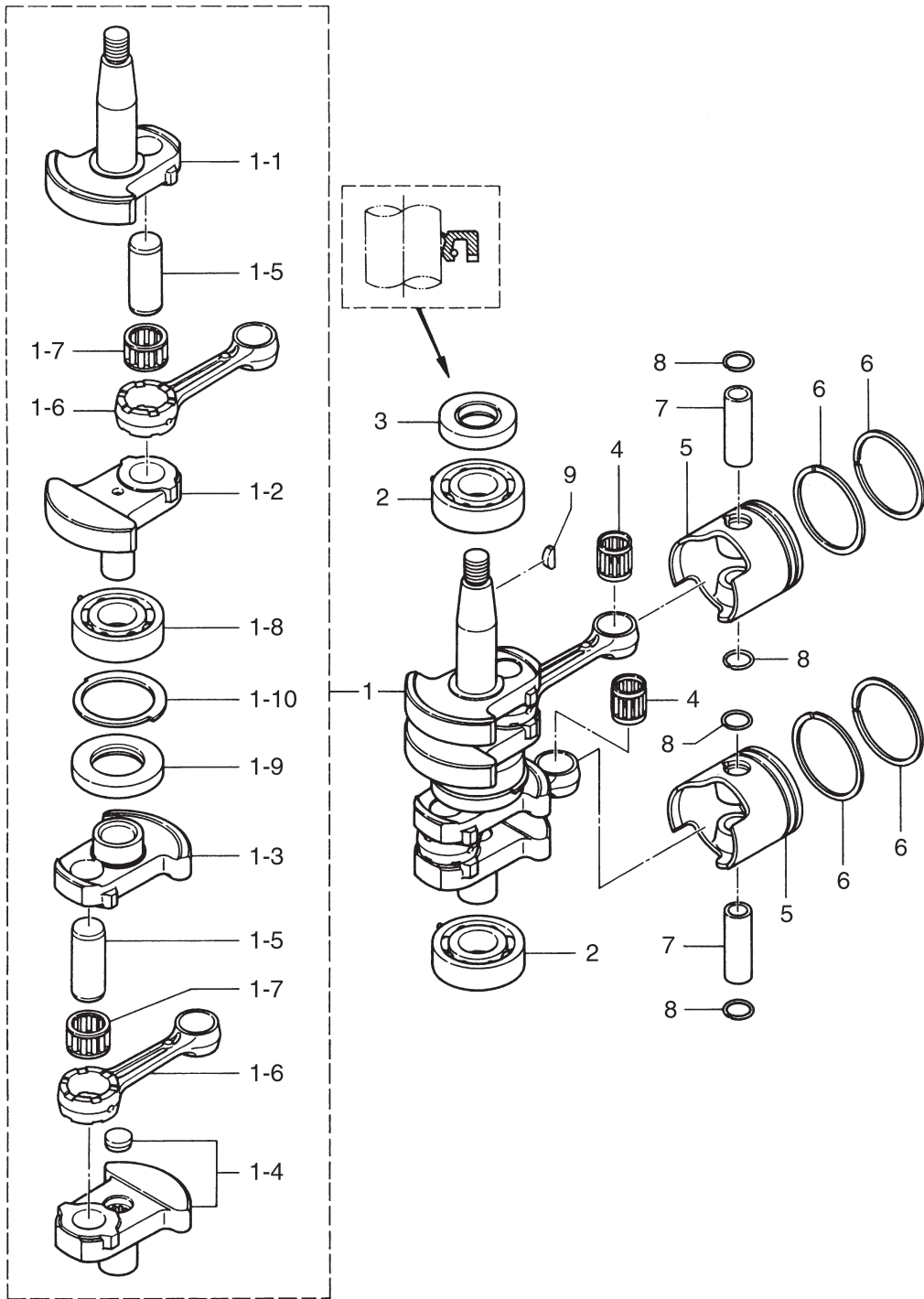
見出番号 Ref. No.	部品番号 Part No.	部 品 名 Description	個数 Q'ty			備 考 Remarks
			9.8 B	8 B	6 B	
1-1	3K9B01100-1	シリンダ・クランクケース Cylinder-Crank Case	1	-	-	9.8B # 18260~
	3B2B01100-2	シリンダ・クランクケース Cylinder-Crank Case	-	1	1	8B # 77531~ 6B # 53428~
1-1-1	345-01111-0	ダウエルピン、6-12 * Dowel Pin, 6-12	2	2	2	
1-1-2	393-01131-0	ニップル、5.5-5 * Nipple, 5.5-5	2	2	2	9.8B # 18260~ 8B # 77531~, 6B # 53428~
1-1-3	393-01137-0	Lニップル(新) * L-Nipple (New)	2	2	2	
	3B2-01160-0	チェックバルブニップル(旧) * Check Valve Nipple (Old)	(2)	(2)	(2)	9.8B~# 18259 8B~# 77350, 6B~# 53427
1-1-4	916129-0675	ボルト * Bolt	4	4	4	
1-1-5	916129-0650	ボルト * Bolt	2	2	2	
1-1-6	916129-0630	ボルト * Bolt	2	2	2	or 916119-0630
1-1-7	940121-0600	ワッシャ * Washer	8	8	8	
1-1-8	910124-0880	ボルト * Bolt	2	2	2	
1-1-9	940121-0800	ワッシャ * Washer	2	2	2	
1-2	98AL-4-0120	ルブリケーションホース Lubrication Hose	1	1	1	
1-3	98AL-4-0230	ルブリケーションホース Lubrication Hose	1	1	1	9.8B # 18260~ 8B # 77531~, 6B # 53428~
1-4	393-01160-0	ラインチェックバルブ Line Check Valve	2	2	2	
1-5	3T5-01133-0	クリップ φ8 Clip, φ8	4	4	4	
1-6	3K9B01001-0	シリンダヘッド Cylinder Head	1	-	-	
	3B2B01001-1	シリンダヘッド Cylinder Head	-	1	1	8B # 40401~
1-6-1	350-01093-0	ヘルチプラグ * Welch Plug	2	2	2	
1-7	3B2-01005-0	シリンダヘッドガスケット Cylinder Head Gasket	1	1	1	
1-8	916119-0630	ボルト Bolt	11	11	11	
1-9	940121-0600	ワッシャ Washer	11	11	11	
1-10	350-01030-1	サーモスタット Thermostat	1	1	1	
1-11	9701-1-1010	スパークプラグ Spark Plug	2	2	2	NGK: BP 7HS-10
	9701-1-1014	スパークプラグ(レジスタンス) Spark Plug (with Resistance)	2	2	2	NGK: BPR 7HS-10
1-12	3B2B02300-0	エキゾーストカバー(アウト) Exhaust Cover (Outer)	1	1	1	
1-13	3K9B02302-0	エキゾーストカバー(インナ) Exhaust Cover (Inner)	1	-	-	
	3B2B02302-0	エキゾーストカバー(インナ) Exhaust Cover (Inner)	-	1	1	
1-14	3K9-02305-0	エキゾーストカバーガスケット Exhaust Cover Gasket	2	-	-	
	3B2-02305-0	エキゾーストカバーガスケット Exhaust Cover Gasket	-	2	2	

シリンダ・クランクケースアッシー
Fig. 1 CYLINDER · CRANK CASE ASS'Y



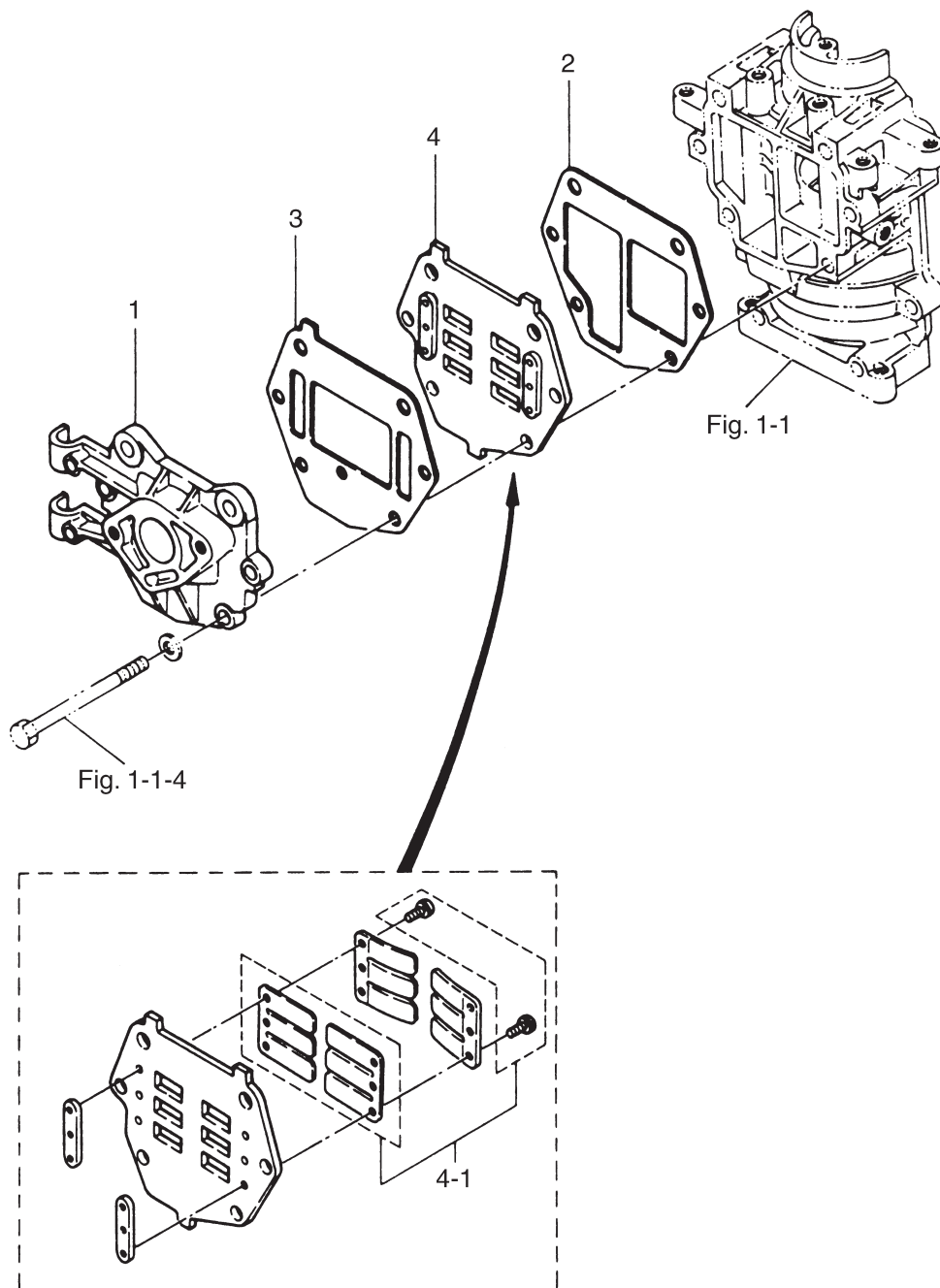
見出番号 Ref. No.	部品番号 Part No.	部 品 名 Description	個数 Q'ty			備 考 Remarks
			9.8 B	8 B	6 B	
1-15	910114-5625	ボルト Bolt	7	7	7	
1-16	3B2-01210-0	クランクケースヘッド Crank Case Head	1	1	1	
1-17	3B2-01214-0	クランクケースヘッドガスケット Crank Case Head Gasket	1	1	1	
1-18	3B2-01215-0	オイルシール、12-28-5 Oil Seal, 12-28-5	2	2	2	
1-19	3B2-00122-0	オイルシール、20-40-7 Oil Seal, 20-40-7	1	1	1	
1-20	3B2-01217-0	スペーサ、22-27.5-1 Spacer, 22-27.5-1	1	1	1	
1-21	910103-6620	ボルト Bolt	2	2	2	
1-22	3B2-01303-0	エンジンベースガスケット Engine Basement Gasket	1	1	1	
1-23	309-06972-0	クランプ、6.5-47.5P Clamp, 6.5-47.5P	2	2	2	

ピストン・クランクシャフト
 PISTON · CRANKSHAFT



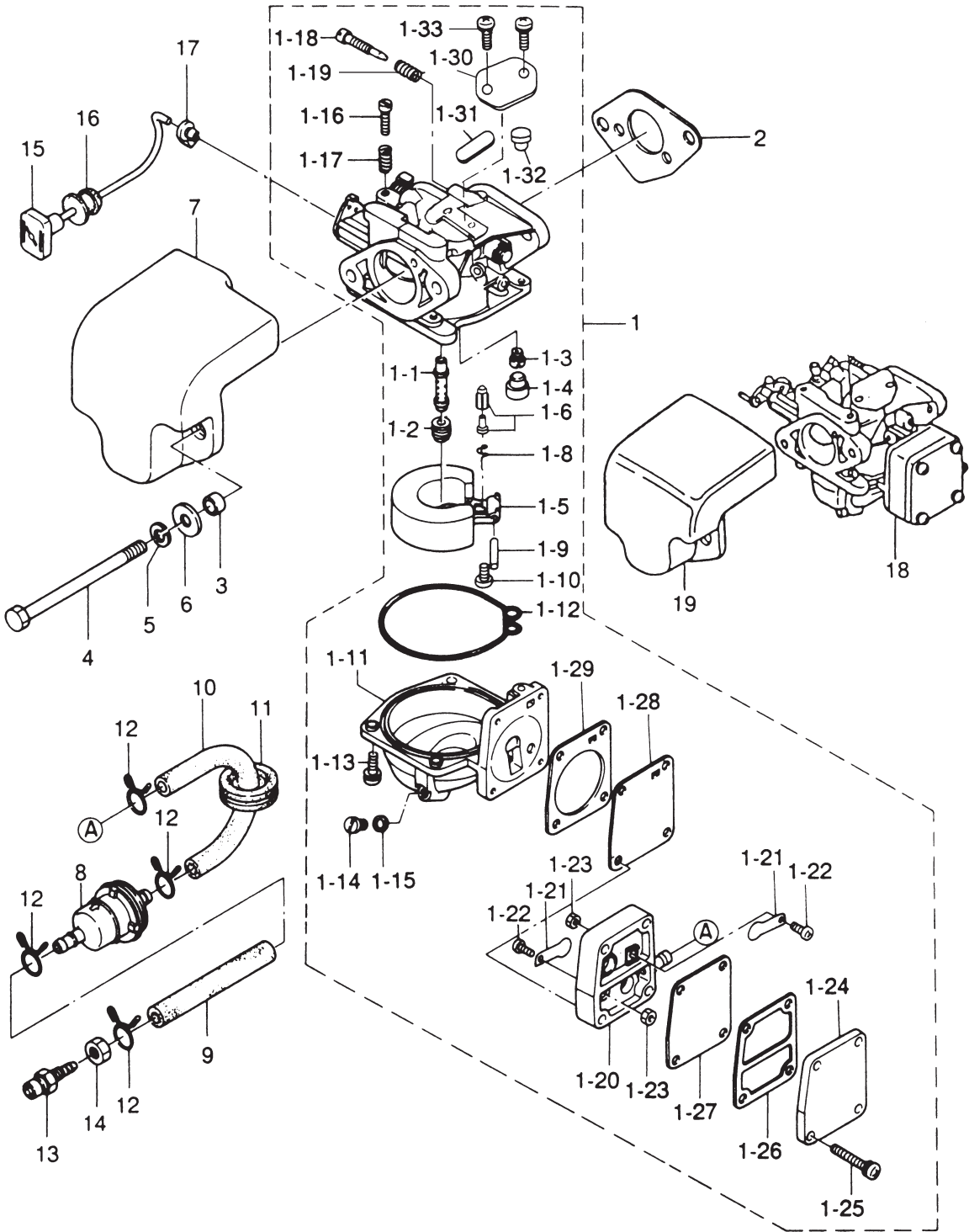
見出番号 Ref. No.	部品番号 Part No.	部 品 名 Description	個数 Q'ty			備 考 Remarks
			9.8 B	8 B	6 B	
2-1	3B2-00030-1	クランクシャフトアッシー Crank Shaft Ass'y	1	1	1	
2-1-1	3B2-00031-0	* クランクシャフト A クランクシャフト A	1	1	1	
2-1-2	3B2-00032-0	* クランクシャフト B クランクシャフト B	1	1	1	
2-1-3	3B2-00033-0	* クランクシャフト C クランクシャフト C	1	1	1	
2-1-4	3B2-00034-0	* クランクシャフト D クランクシャフト D	1	1	1	
2-1-5	3B2-00061-1	* クランクピン クランクピン	2	2	2	
2-1-6	3B2-00040-0	* Connecting Rod コンロッド	2	2	2	
2-1-7	3B2-00043-0	* Needle Bearing, 17-23-14 ニードルベアリング、17-23-14	2	2	2	
2-1-8	9603-3-6204	* Ball Bearing, 6204 ボールベアリング、6204	1	1	1	
2-1-9	3B2-00051-0	* Oil Seal, 25-47-7 オイルシール、25-47-7	1	1	1	
2-1-10	369-00115-0	* Crank shaft Thrust Plate クランクシャフトスラストプレート	1	1	1	
2-2	9603-3-6204	Ball Bearing, 6204 ボールベアリング、6204	2	2	2	
2-3	101-00121-0	Oil Seal, 20-35-7 オイルシール、20-35-7	1	1	1	
2-4	338-00042-0	Needle Bearing, 14-18-19 ニードルベアリング、14-18-19	2	2	2	
2-5	3B2-00001-0	Piston (Std) ピストン (Std)	2	2	2	
	3B2-00004-0	Piston (0.5mm O/S) ピストン (0.5mm O/S)	2	2	2	オプション Option
2-6	3B2-00011-0	Piston Ring (Std) ピストンリング (Std)	4	4	4	
	3B2-00014-0	Piston Ring (0.5mm O/S) ピストンリング (0.5mm O/S)	4	4	4	オプション Option
2-7	3B2-00021-0	Piston Pin ピストンピン	2	2	2	
2-8	350-00024-1	Piston Pin Clip ピストンピンクリップ	4	4	4	
2-9	338-00131-0	Magneto Key マグネトキー	1	1	1	

Fig. 3 インレット・リードバルブ
INLET · REED VALVE



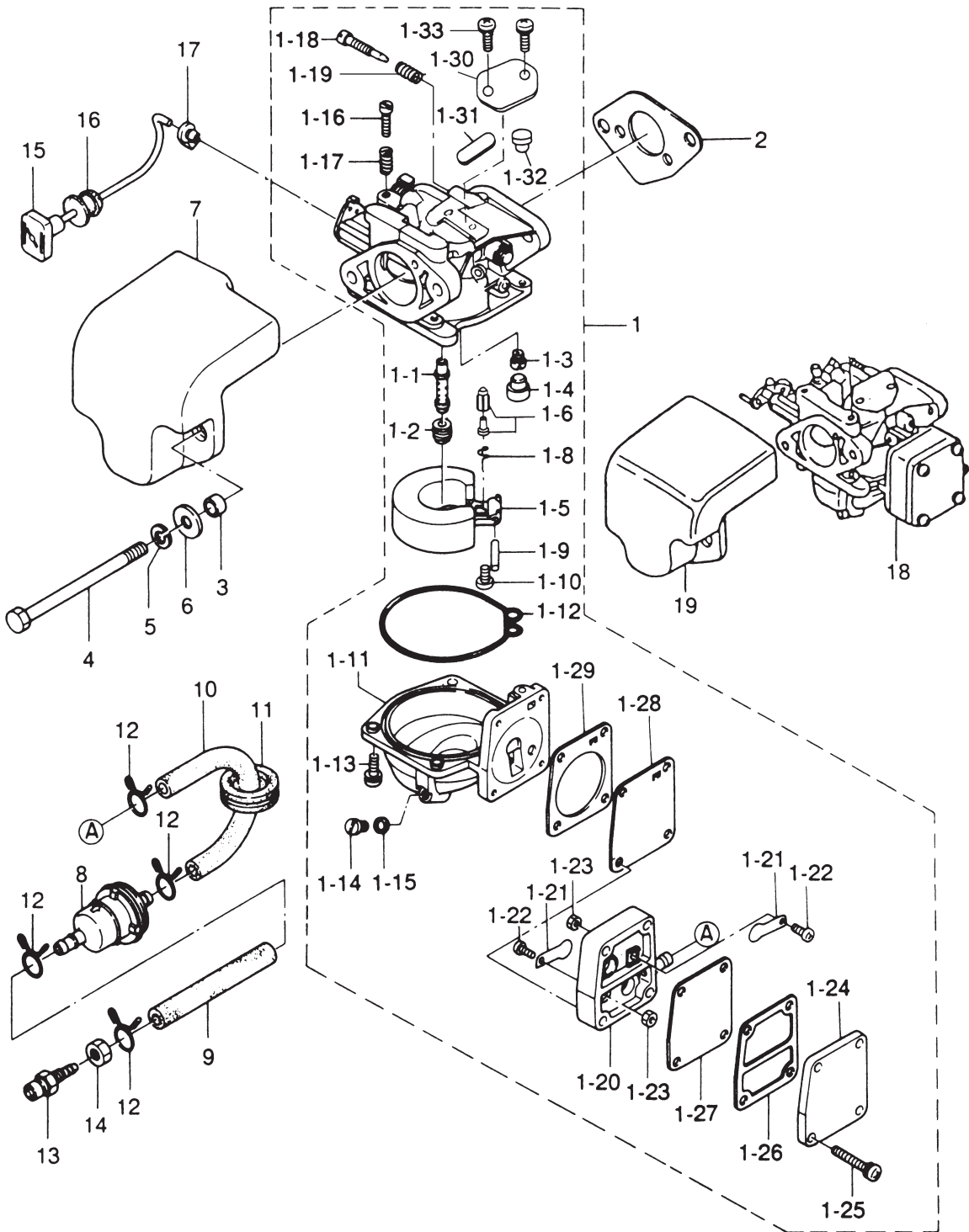
見出番号 Ref. No.	部品番号 Part No.	部 品 名 Description	個数 Q'ty			備 考 Remarks
			9.8 B	8 B	6 B	
3-1	3B2B02010-0	インテークマニホールド Intake Manifold	1	1	1	
3-2	3B2-02104-0	インテークマニホールドガスケット (インナ) Intake Manifold Gasket (Inner)	1	1	1	
3-3	3B2-02105-0	インテークマニホールドガスケット (アウト) Intake Manifold Gasket (Outer)	1	1	1	
3-4	3B2-02100-0	リードバルブアッシ Reed Valve Ass'y	1	1	1	
3-4-1	3B2-02110-0	リードバルブセット Reed Valve Set	1 set	1 set	1 set	

キャブレタ
Fig. 4 CARUBRETOR



見出番号 Ref. No.	部品番号 Part No.	部 品 名 Description	個数 Q'ty			備 考 Remarks
			9.8 B	8 B	6 B	
4-1	3K9-03200-0	キャブレタ Carburetor	1	-	-	54EA for MF/EF Type
	3B2-03200-1	キャブレタ Carburetor	-	1	-	F43B for MF/EF Type
	3G0-03200-0	キャブレタ Carburetor	-	-	1	E16A for MF/EF Type
4-1-1	3K9-03252-0	メインノズル * Main Nozzle	1	-	-	
	3B2-03252-0	メインノズル * Main Nozzle	-	1	-	
	3G0-03252-0	メインノズル * Main Nozzle	-	-	1	
4-1-2	3K9-03251-0	メインジェット # 95 * Main Jet # 95	1	-	-	
	3B2-03251-0	メインジェット # 98 * Main Jet # 98	-	1	-	
	3G0-03251-0	メインジェット # 80 * Main Jet # 80	-	-	1	
4-1-3	3K9-03254-0	スロージェット # 50 * Slow Jet # 50	1	-	-	
	3B2-03254-0	スロージェット # 48 * Slow Jet # 48	-	1	1	
4-1-4	346-03256-0	ラバーキャップ * Rubber Cap	1	1	1	
4-1-5	369-03231-0	フロート * Float	1	1	1	
4-1-6	3R3-03239-0	フロートバルブ * Float Valve	1	1	1	with Valve Pin
4-1-8	344-03244-0	クリップ * Clip	1	1	1	
4-1-9	346-03232-0	フロートアームピン * Float Arm Pin	1	1	1	
4-1-10	3F3-03234-0	スクリュー * Screw	1	1	1	
4-1-11	3B2-03221-0	フロートチャンバ * Float Chamber	1	1	1	
4-1-12	369-03222-0	フロートチャンバ O リング * Float Chamber O-Ring	1	1	1	
4-1-13	922503-6414	スクリュー * Screw	4	4	4	
4-1-14	369-03292-0	ドレンスクリュー * Drain Screw	1	1	1	
4-1-15	369-03293-1	ドレンスクリューガスケット * Drain Screw Gasket	1	1	1	
4-1-16	346-03265-0	ストップスクリュー * Stop Screw	1	1	1	
4-1-17	346-03267-0	スプリング A * Spring "A"	1	1	1	
4-1-18	346-03266-0	アジャストスクリュー * Adjusting Screw	1	1	1	
4-1-19	356-03268-0	スプリング B * Spring "B"	1	1	1	
4-1-20	369-03304-0	ポンプボディ * Pump Body	1	1	1	
4-1-21	369-03305-0	チェックバルブ * Check Valve	2	2	2	
4-1-22	921522-0306	スクリュー * Screw	2	2	2	
4-1-23	930121-0300	ナット * Nut	2	2	2	

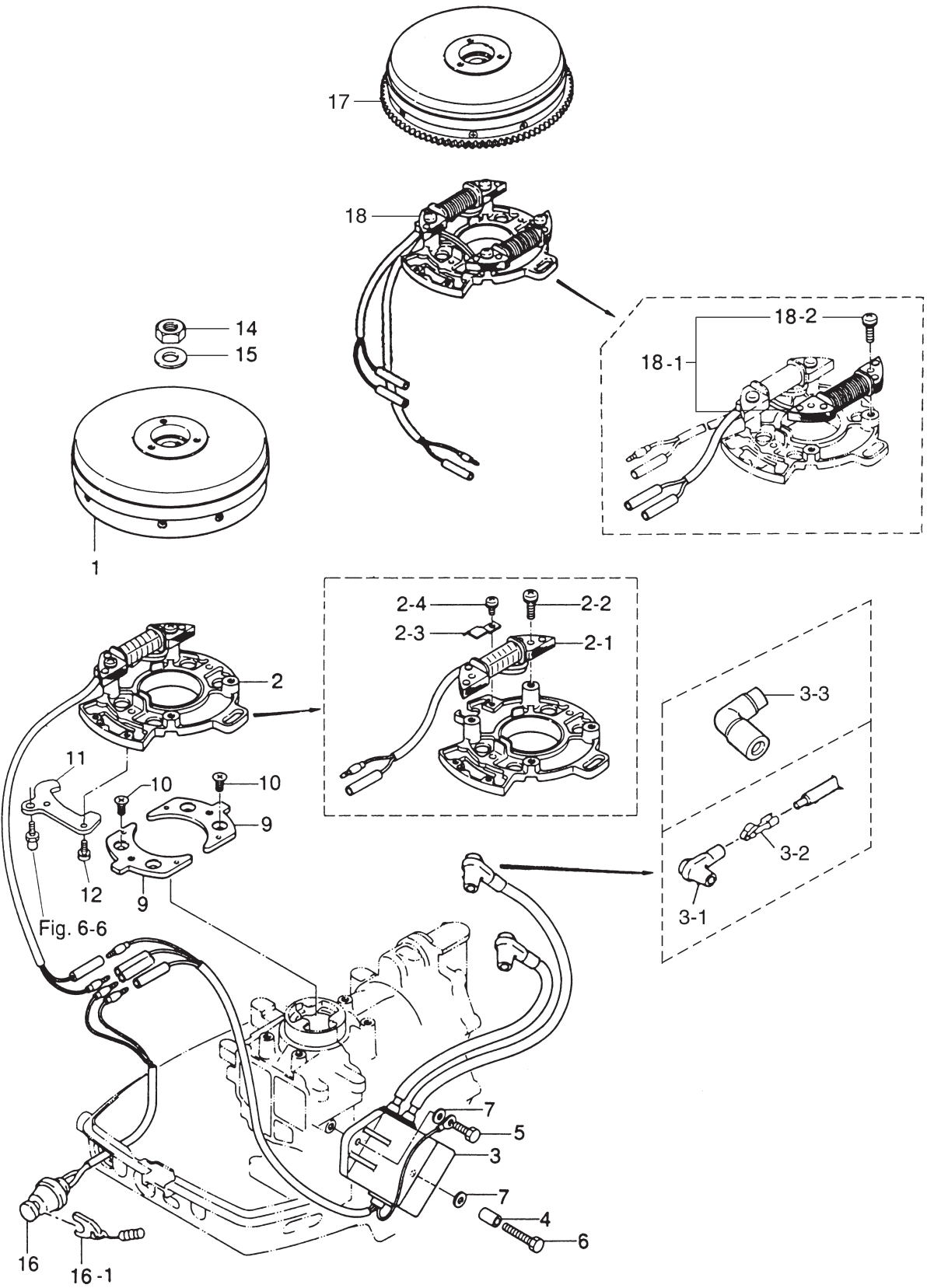
キャブレタ
Fig. 4 CARUBRETOR



見出番号 Ref. No.	部品番号 Part No.	部 品 名 Description	個数 Q'ty			備 考 Remarks
			9.8 B	8 B	6 B	
4-1-24	369-03301-0	* ホンパカバー * Pump Cover	1	1	1	
4-1-25	922553-6423	* スクリュー * Screw	4	4	4	
4-1-26	369-03302-0	* ホンパカバーガasket * Pump Cover Gasket	1	1	1	
4-1-27	369-03303-0	* ホンパダイヤフラム A * Pump Diaphragm "A"	1	1	1	
4-1-28	369-03306-0	* ホンパダイヤフラム B * Pump Diaphragm "B"	1	1	1	
4-1-29	369-03307-0	* ホンパボディガasket * Pump Body Gasket	1	1	1	
4-1-30	369-03181-0	* キャブレタカバー * Carburetor Cover	1	1	1	
4-1-31	369-03182-0	* キャブレタカバーガasket A * Carburetor Cover Gasket "A"	1	1	1	
4-1-32	369-03183-0	* キャブレタカバーガasket B * Carburetor Cover Gasket "B"	1	1	1	
4-1-33	369-03186-0	* スクリュー * Screw	2	2	2	
4-2	369-02011-0	キャブレタガasket Carburetor Gasket	1	1	1	
4-3	3B2-02416-0	インテークサイレンサスペーサ Intake Silencer Spacer	2	2	2	
4-4	916181-0685	ボルト Bolt	2	2	2	
4-5	941303-0600	スプリングワッシャ Spring Washer	2	2	2	
4-6	3R0-66308-0	ワッシャ、6-16-1.5 Washer, 6-16-1.5	2	2	2	or 3C8-66308-0
4-7	3B2-02411-0	インテークサイレンサ Intake Silencer	1	1	1	
4-8	369-02230-0	フュエルフィルタ Fuel Filter	1	1	1	
4-9	98AB-5-0075	フュエルホース A Fuel Hose "A"	1	1	1	
4-10	3B2-02212-0	フュエルホース B Fuel Hose "B"	1	1	1	
4-11	345-76023-0	グロメット、22-2.5 Grommet, 22-2.5	1	1	1	
4-12	338-02215-0	クリップ、φ10 Clip, φ10	4	4	4	
4-13	3B2-70260-1	フュエルコネクタ (エンジン、メール) Fuel Connector (Engine, Male)	1	1	1	
4-14	332-70261-0	ナット、10-P1.25 Nut, 10-P1.25	1	1	1	
4-15	3B2-67151-0	チョークロッド Choke Rod	1	1	1	
4-16	369-67104-0	チョークロッドグロメット Choke Rod Grommet	1	1	1	
4-17	346-67196-1	ロッドスナップ、φ3-B Rod Snap, φ3-B	1	1	1	
4-18	3K9-03202-0	キャブレタ (EP) Carburetor (EP)	1	-	-	for "EP" Type ※
	3B2-03202-1	キャブレタ (EP) Carburetor (EP)	-	1	-	for "EP" Type ※
4-19	3B2-02412-0	インテークサイレンサ (EP) Intake Silencer (EP)	1	1	-	for "EP" Type

※ インナーパーツは Fig.4-1 3K9-03200-0 と同一です。
Same inner parts as Fig.4-1 3K9-03200-0

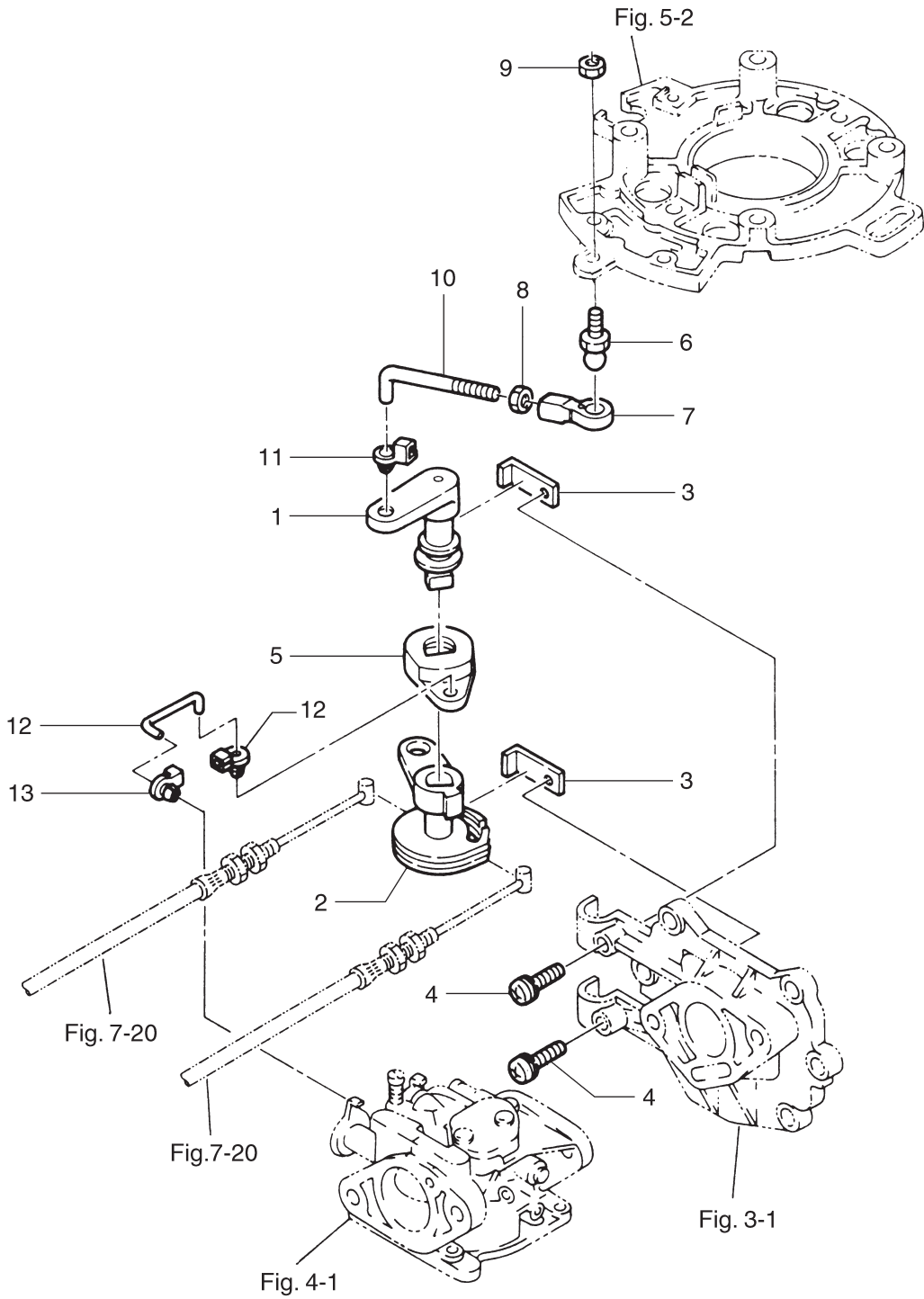
マグネト
Fig. 5 MAGNETO



見出番号 Ref. No.	部品番号 Part No.	部 品 名 Description	個数 Q'ty			備 考 Remarks
			9.8 B	8 B	6 B	
5-1	3B2-06101-0	フライホイールカップ Flywheel Cup	1	1	1	for MF Type
5-2	3B2-06102-1	コイルプレートアッシー (オルタネータ無) Coil Plate Ass'y (without Alternator)	1	1	1	8B # 40401~ for MF Type
5-2-1	3B2-06120-0	* エキサイタコイル スクリュ	1	1	1	
5-2-2	921521-6625	* Screw	2	2	2	
5-2-3	3B2-06135-0	* マグネトコードホルダ スクリュ	1	1	1	
5-2-4	921521-6406	* Screw	1	1	1	
5-3	3B2-06170-0	C. D. ユニット (レジスタンスキャップ付) C.D. Unit (with Resistance Cap)	1	1	1	
5-3-1	3M2-06291-0	* プラグキャップ	2	2	2	
5-3-2	3M2-06926-0	* プラグキャップターミナル	2	2	2	
5-3-3	3C7-06921-0	* プラグキャップ (レジスタンス)	2	2	2	
5-4	3B2-06162-0	スペーサ, 6.2-9-27 Spacer, 6.2-9-27	1	1	1	
5-5	910104-0620	ボルト	1	1	1	
5-6	910104-0645	ボルト	1	1	1	
5-7	940103-0600	ワッシャ Washer	2	2	2	
5-9	3B2-63724-0	セットプレート (ロワ) Set Plate (Lower)	2	2	2	
5-10	921603-0612	スクリュ Screw	4	4	4	
5-11	3K9-05233-0	コイルプレートストッパ Coil Plate Stopper	1	-	-	
	3B2-05233-1	コイルプレートストッパ Coil Plate Stopper	-	1	1	
5-12	921503-6510	スクリュ Screw	2	2	2	
5-14	369-00132-0	マグネトナット (12P-1.25) Magneto Nut (12P-1.25)	1	1	1	
5-15	940121-1200	ワッシャ Washer	1	1	1	
5-16	398-06830-0	ストップスイッチ Stop Switch	1	1	1	
5-16-1	353-06821-0	* ストップスイッチロック (ロープ付) * Stop Switch Lanyard	1	1	1	
5-17	3B2-06194-1	フライホイールカップ (リングギヤ付) Flywheel Cup (with Ring Gear)	1	1	-	8B # 41351~ for EF/EP Type
5-18	3B2-06103-2	コイルプレートアッシー (オルタネータ付) Coil Plate Ass'y (with Alternator)	1	1	-	8B # 40401~ for EF/EP Type
5-18-1	3B2-06123-1	* オルタネータセット スクリュ	1	1	-	8B # 36351~ for EF/EP Type ※
5-18-2	921521-6625	* Screw	2	2	-	

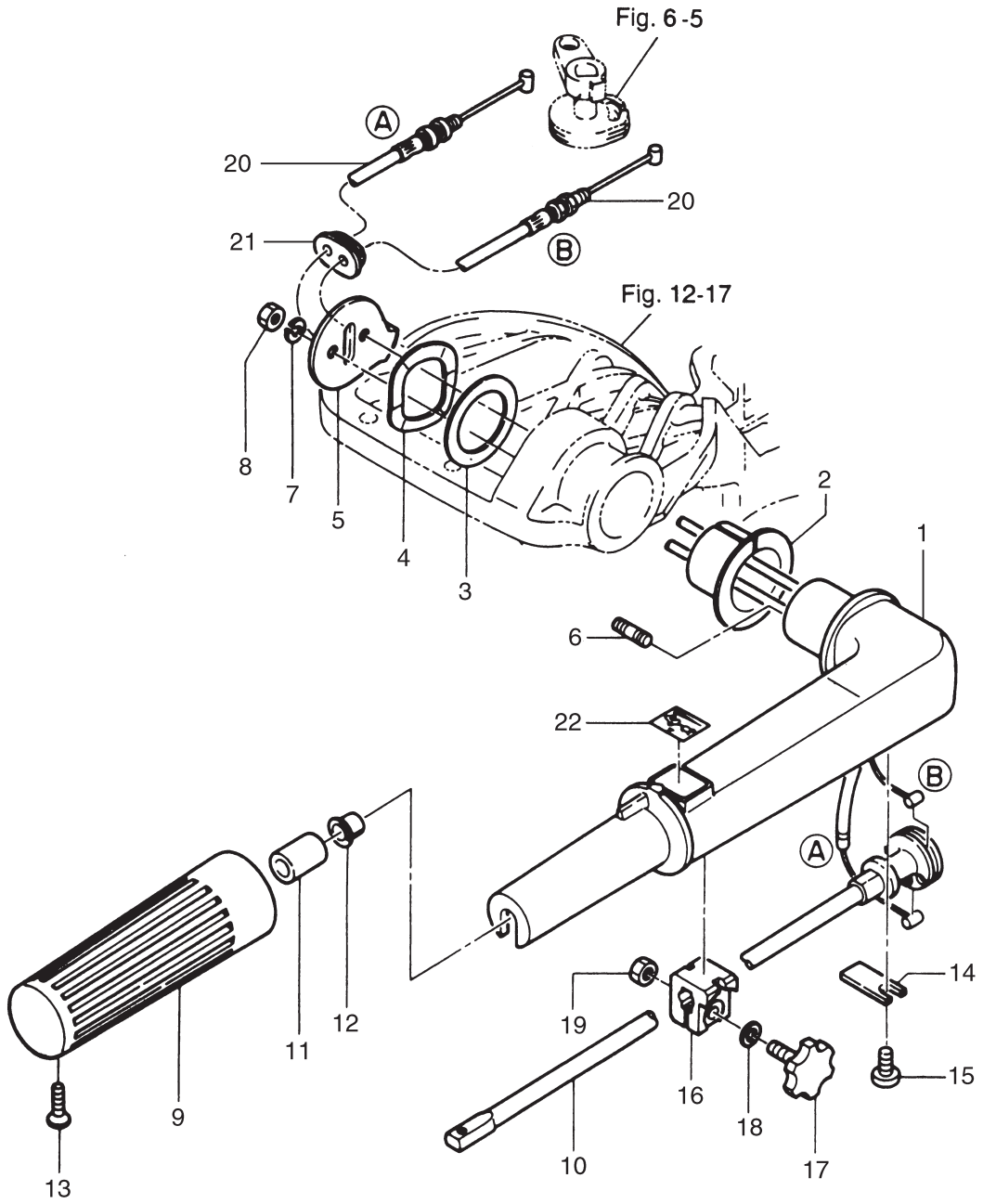
※ オルタネータセット以外のインナーパーツは Fig.5-2 3B2-06102-1 と同一です。
Same inner parts as Fig.5-2 3B2-06102-1 except Alternator Set.

スロットルメカニズム
THROTTLE MECHANISM



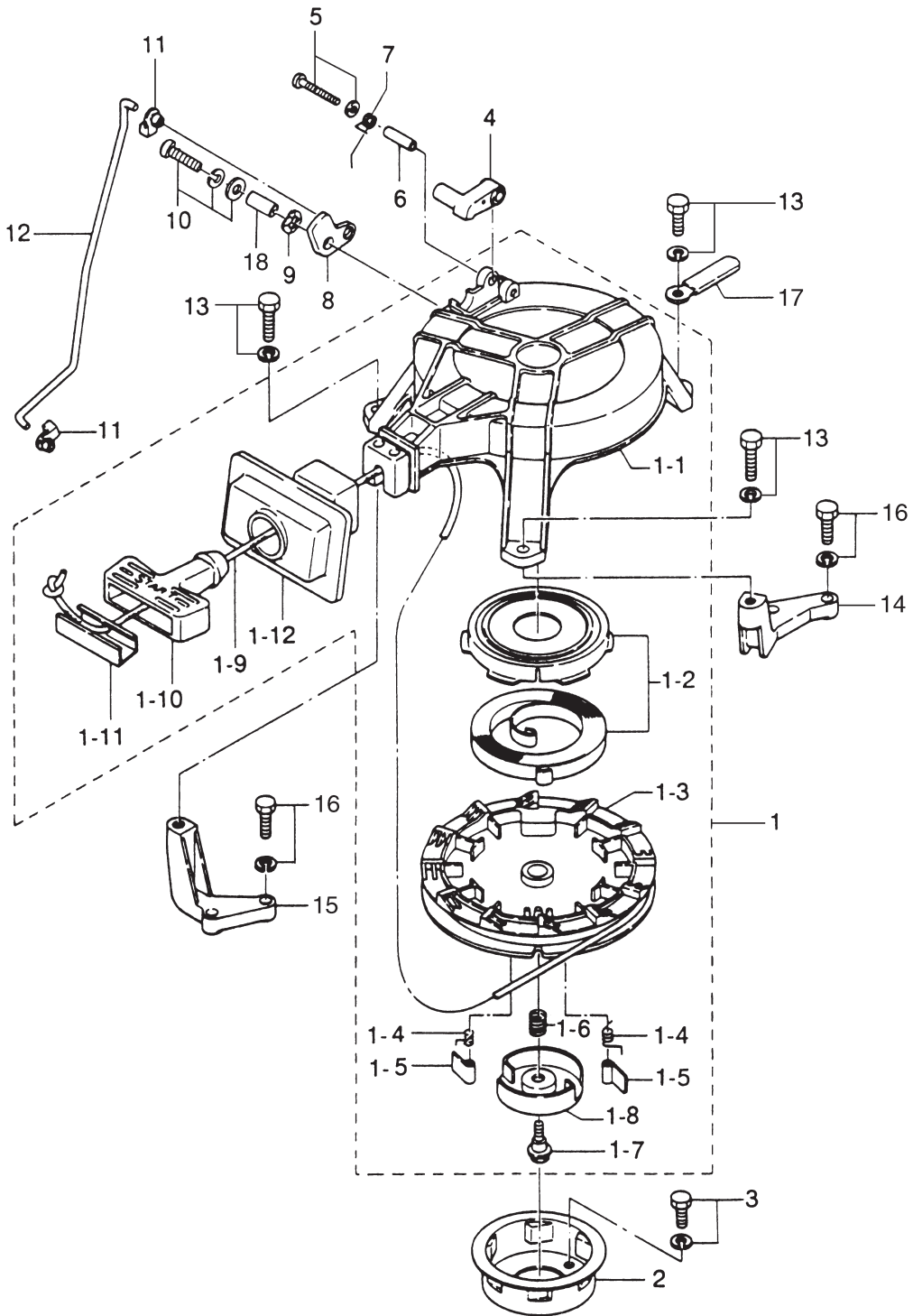
見出番号 Ref. No.	部品番号 Part No.	部 品 名 Description	個数 Q'ty			備 考 Remarks
			9.8 B	8 B	6 B	
6-1	3B2-63711-0	アドバンサレバー Advancer Lever	1	1	1	
6-2	3B2-63611-0	スロットドラム Throttle Drum	1	1	1	
6-3	3B2-63506-0	スロットドラムホルダ Throttle Drum Holder	2	2	2	
6-4	921521-6520	スクリュ Screw	2	2	2	
6-5	3B2-63751-0	スロットルアーム Throttle Arm	1	1	1	
6-6	346-05228-1	ボールジョイント B Ball Joint "B"	1	1	1	
6-7	3B7-05243-0	ボールジョイントコネクタ C Ball Joint Connector "C"	1	1	1	
6-8	930103-0500	ナット Nut	1	1	1	
6-9	930103-0600	ナット Nut	1	1	1	or 930113-0600
6-10	3B2-63715-2	アドバンサリンクロッド Advancer Link Rod	1	1	1	5-45
6-11	345-05224-0	ロッドスナップ、5-2.5 Rod Snap, 5-2.5	1	1	1	
6-12	3B2-63716-1	スロットルリンクロッド Throttle Link Rod	1	1	1	
6-13	346-67196-1	ロッドスナップ、φ3-B Rod Snap, φ3-B	2	2	2	

ステアリングハンドル (MF/EF タイプ)
TILLER HANDLE (MF/EF type)



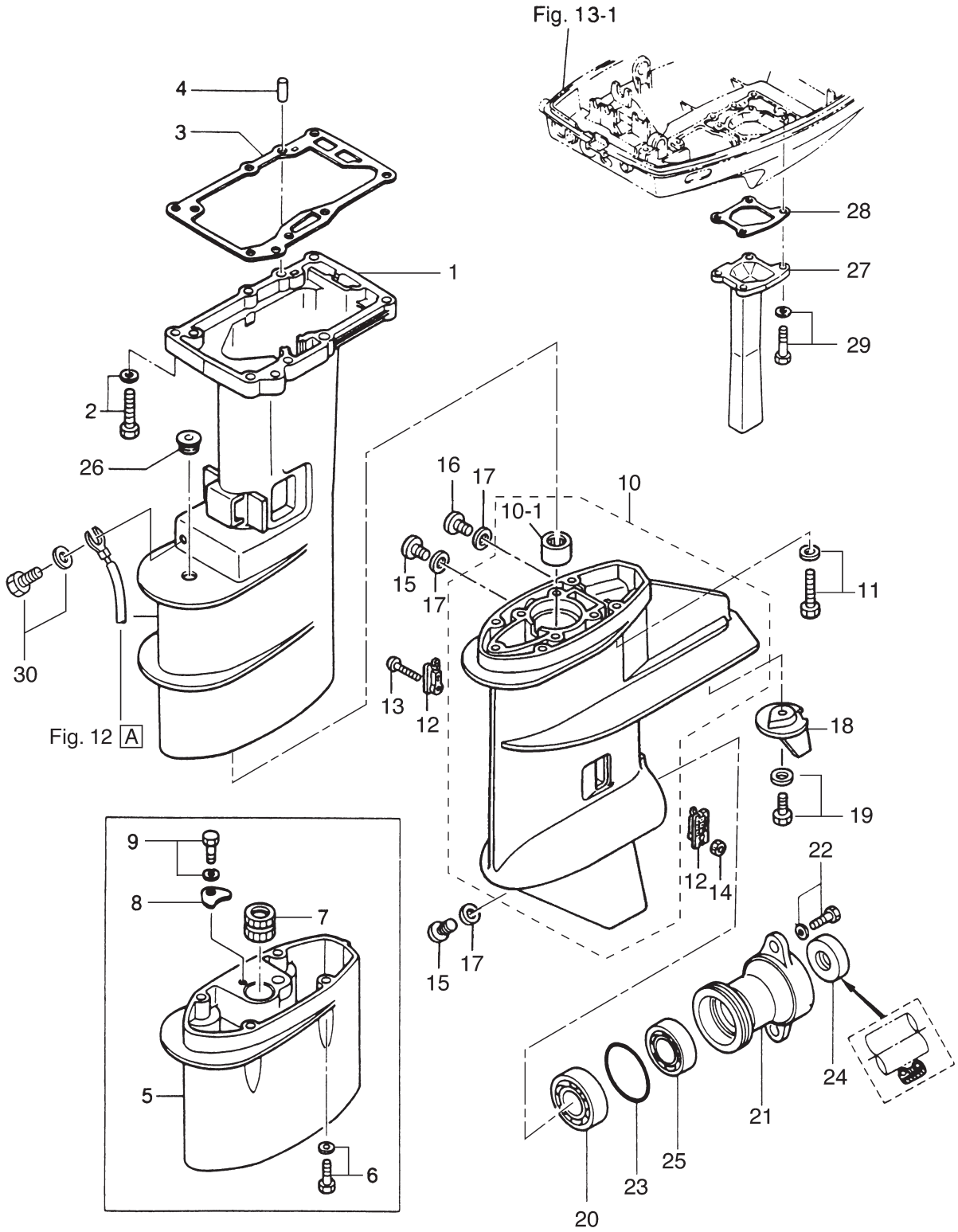
見出番号 Ref. No.	部品番号 Part No.	部 品 名 Description	個数 Q'ty			備 考 Remarks
			9.8 B	8 B	6 B	
7-1	3B2Q63011-1	ティラハンドル Tiller Handle	1	1	1	
7-2	3B2-63102-0	ティラハンドルブッシング Tiller Handle Bushing	1	1	1	
7-3	3B2-63108-0	ワッシャ、30-45-1 Washer, 30-45-1	1	1	1	
7-4	3B2-63109-0	ウェーブワッシャ、30-45-1.2 Wave Washer, 30-45-1.2	1	1	1	
7-5	3B2-63103-0	ティラハンドルストッパ Stopper, Tiller Handle	1	1	1	
7-6	3B2-63104-1	スタッドボルト Stud Bolt	2	2	2	
7-7	941303-0600	スプリングワッシャ Spring Washer	2	2	2	
7-8	930113-0600	ナット Nut	2	2	2	or 930103-0600
7-9	350-63012-0	グリップ Grip	1	1	1	
7-10	3B2-63041-0	スロットルシャフト Throttle Shaft	1	1	1	
7-11	345-63048-0	スロットルシャフトダンパ Throttle Shaft Damper	1	1	1	
7-12	350-63046-0	ブッシング、8.4-10-11 Bushing, 8.4-10-11	1	1	1	
7-13	920813-0518	スクリュー Screw	1	1	1	or 920803-0518
7-14	3B2-63063-0	スロットルシャフトサポータ Throttle Shaft Supporter	1	1	1	
7-15	921513-0612	スクリュー Screw	1	1	1	or 921503-0612
7-16	3B2-63035-1	フリクションピース Friction Piece	1	1	1	
7-17	3B2-63034-0	アジャストスクリュー Adjusting Screw	1	1	1	
7-18	940113-0600	ワッシャ Washer	1	1	1	or 940103-0600
7-19	930113-0600	ナット Nut	1	1	1	or 930103-0600
7-20	3B2-63600-1	スロットルワイヤ Throttle Cable	2	2	2	
7-21	3B2-63621-0	スロットルワイヤグロメット Throttle Cable Grommet	1	1	1	
7-22	369-72019-1	スロットルデカール Throttle Decal	1	1	1	

リコイルスタータ・スタータロック
Fig. 8 RECOIL STARTER · STARTER LOCK



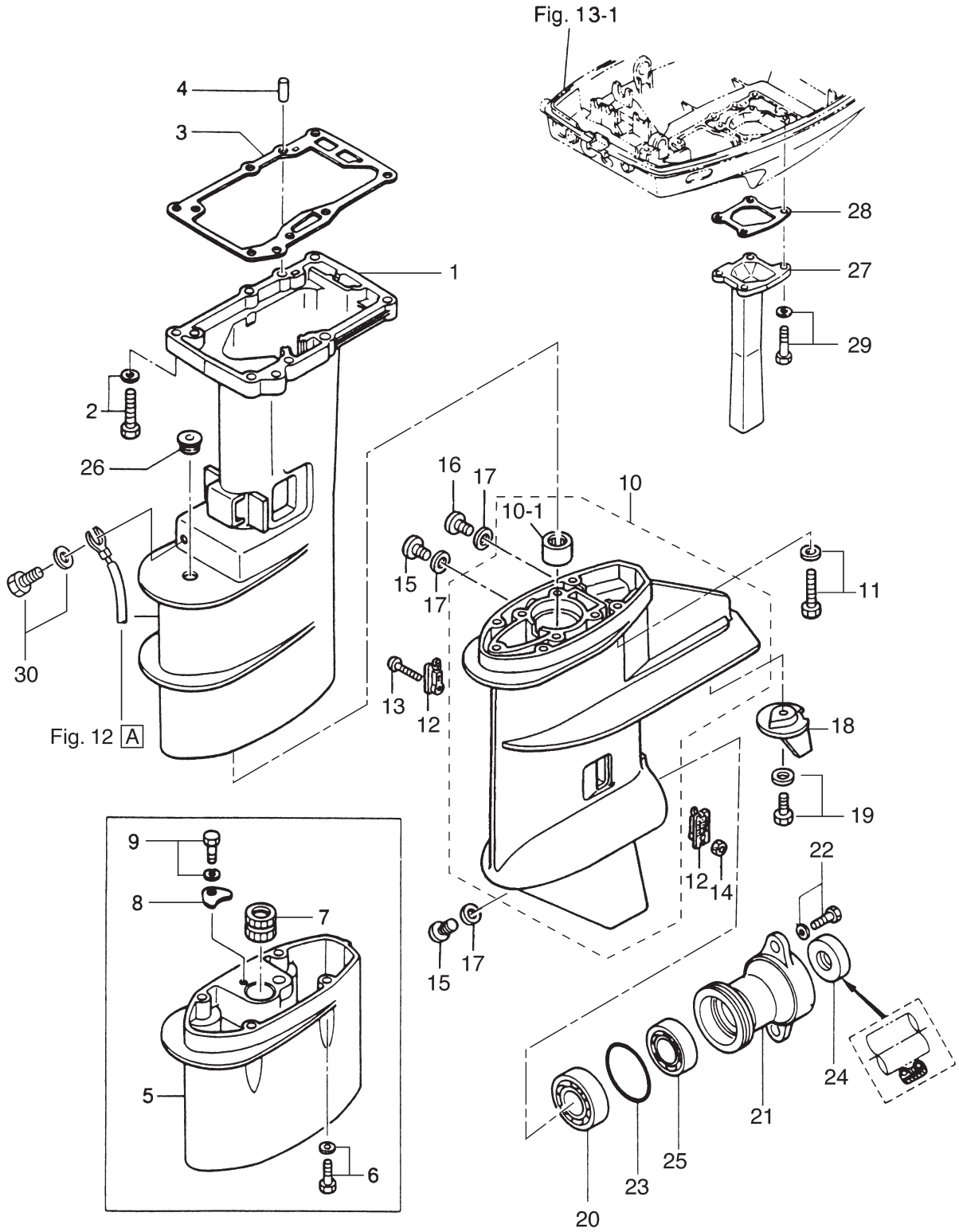
見出番号 Ref. No.	部品番号 Part No.	部 品 名 Description	個数 Q'ty			備 考 Remarks
			9.8 B	8 B	6 B	
8-1	3B2-05000-0	リコイルスタータ Recoil Starter	1	1	1	
8-1-1	3B2-05105-0	* スタータケース * Starter Case	1	1	1	
8-1-2	3B2-05010-0	* スタータスプリングセット * Starter Spring Set	1	1	1	
8-1-3	3B2-05104-0	* リール * Reel	1	1	1	
8-1-4	369-05012-0	* リターンスプリング * Return Spring	2	2	2	
8-1-5	3B2-05003-0	* ラatchet * Ratchet	2	2	2	
8-1-6	369-05007-0	* フリクションスプリング * Friction Spring	1	1	1	
8-1-7	3B2-05138-0	* スタータシャフトボルト * Starter Shaft Bolt	1	1	1	
8-1-8	3B2-05006-0	* フリクションプレート * Friction Plate	1	1	1	
8-1-9	3B2-05013-0	* スタータロープ * Starter Rope	1	1	1	φ 4.5-1620
8-1-10	3B2-05019-0	* スタータハンドル * Starter Handle	1	1	1	
8-1-11	3B2-05131-0	* ロープアンカ * Rope Anchor	1	1	1	
8-1-12	3B2-05116-0	* スタータシールプレート * Starter Sealing Plate	1	1	1	
8-2	3B2-05901-0	スタータプーリー Starter Pulley	1	1	1	
8-3	910121-6612	ボルト Bolt	3	3	3	
8-4	338-05252-0	スタータロック Starter Lock	1	1	1	
8-5	921503-5430	スクリュー Screw	1	1	1	
8-6	338-05255-0	カラー、4-6-21 Collar, 4-6-21	1	1	1	
8-7	338-05216-0	スタータロックスプリング Starter Lock Spring	1	1	1	
8-8	3B2-05253-0	スタータロックカム Starter Lock Cam	1	1	1	
8-9	941403-0800	ウェーブワッシャ、d=8 Wave Washer, d=8	1	1	1	
8-10	921503-7616	スクリュー Screw	1	1	1	
8-11	3K9-05223-0	ロッドスナップ、4-2 Rod Snap, 4-2	2	2	2	9.8B # 15989~ 8B # 75661~ 6B # 53017~
8-12	3B2-05217-1	スタータロックロッド Starter Lock Rod	1	1	1	
8-13	910103-6620	ボルト Bolt	3	3	3	
8-14	3B2B05101-0	スタータブラケット (左) Starter Bracket (Left)	1	1	1	
8-15	3B2B05102-0	スタータブラケット (右) Starter Bracket (Right)	1	1	1	
8-16	910121-6623	ボルト Bolt	4	4	4	
8-17	309-06972-0	クランプ、6.5-47.5P Clamp, 6.5-47.5P	1	1	1	
8-18	3M2-05215-0	カラー、6.1-8-4 Collar, 6.1-8-4	1	1	1	

ドライブシャフトハウジング・ギヤケース
Fig. 9 DRIVE SHAFT HOUSING · GEAR CASE



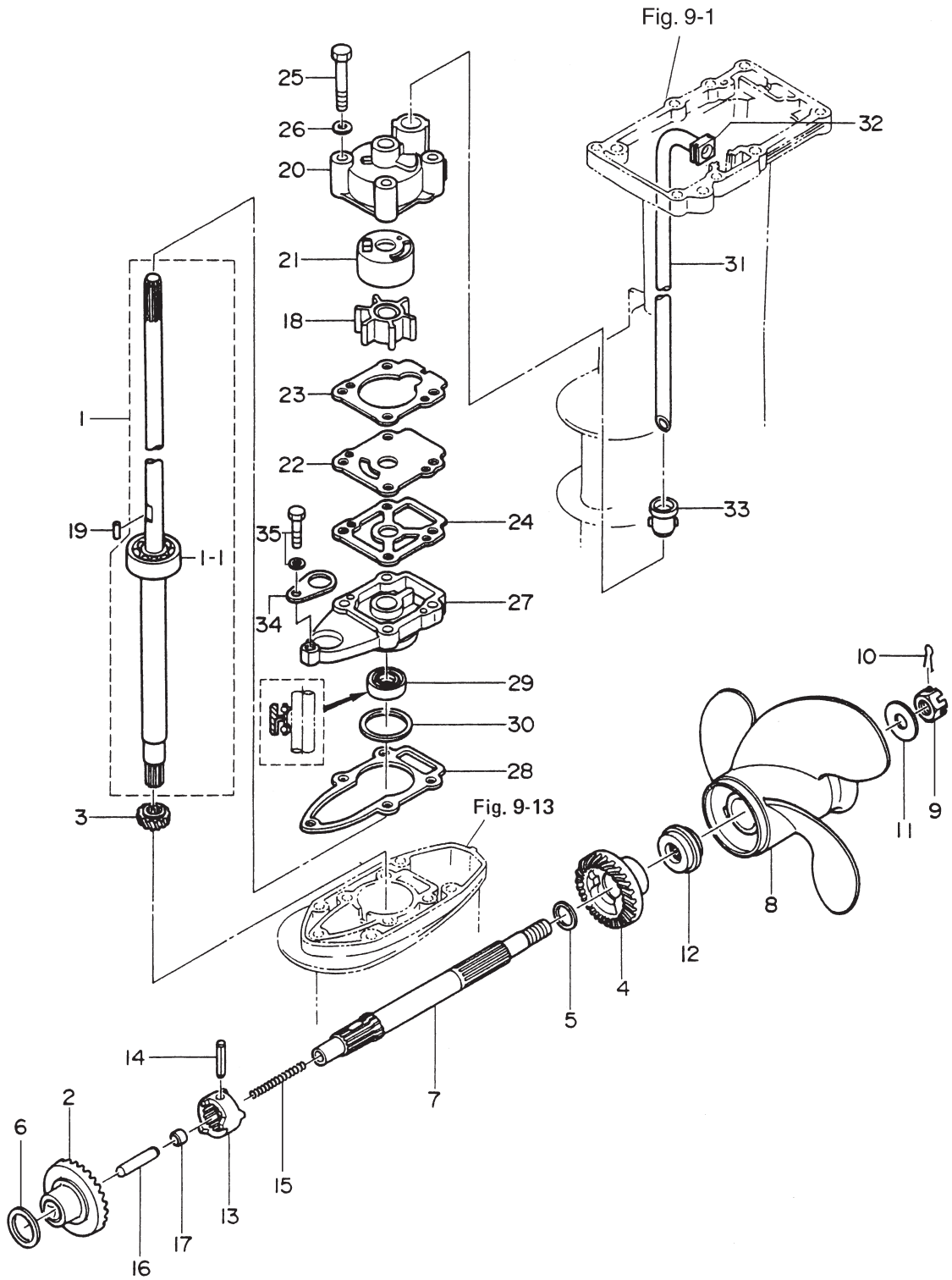
見出番号 Ref. No.	部品番号 Part No.	部 品 名 Description	個数 Q'ty			備 考 Remarks
			9.8 B	8 B	6 B	
9-1	3B2Q61020-1	ドライブシャフトハウジング S Drive Shaft Housing "S"	1	1	1	トランサム S 用 for Transom "S"
	3B2Q61030-1	ドライブシャフトハウジング L Drive Shaft Housing "L"	1	1	1	トランサム L・UL 用 for Transom "L" "UL"
9-2	910113-5635	ボルト Bolt	6	6	6	
9-3	3B2-61012-0	ドライブシャフトハウジングガスケット Drive Shaft Housing Gasket	1	1	1	
9-4	3B2-01111-0	ダウエルピン、6-16 Dowel Pin, 6-16	2	2	2	
9-5	3B2Q61110-2	エクステンションハウジング UL Extension Housing "UL"	1	1	1	
9-6	910113-5635	ボルト Bolt	4	4	4	
9-7	3B2-60003-1	ドライブシャフトブッシング Drive Shaft Bushing	1	1	1	トランサム UL 用 for Transom "UL"
9-8	353-66024-0	ドライブシャフトブッシングストッパ Drive Shaft Bushing Stopper	1	1	1	
9-9	910103-6612	ボルト Bolt	1	1	1	
9-10	3AAQ60000-0	ギヤケース (新) Gear Case (New)	1	1	1	(# 016853XD~)
	3V1S60000-0	ギヤケース (旧) Gear Case (Old)	(1)	(1)	(1)	# 036520XC~# 010321XD
	3B2S60000-0	ギヤケース (旧) Gear Case (Old)	(1)	(1)	(1)	~# 032557XC
9-10-1	3V1-60211-0	* ニードルベアリング、15-21-16 * Needle Bearing, 15-21-16	1	1	1	or 3B2-60211-0
9-11	910113-5635	ボルト Bolt	4	4	4	
9-12	3AA-60206-0	ウォーターストレナー (新) Water Strainer (New)	2	2	2	W=17 Mark "A" # 016853XD~
	3V1-60206-0	ウォーターストレナー (旧) Water Strainer (Old)	(2)	(2)	(2)	W=14 # 036520XC~ 010321XD
9-13	921513-0430	スクリュー Screw	1	1	1	
9-14	930403-0400	ナイロンナット、4P-0.7 Nylon Nut, 4P-0.7	1	1	1	
9-15	332-60005-2	オイルプラグ Oil Plug	2	2	2	
9-16	332-60005-2	ウォータープラグ Water Plug	1	1	1	
9-17	332-60006-0	ガスケット、8.1-15-1 Gasket, 8.1-15-1	3	3	3	
9-18	3V1-60217-0	トリムタブ Trim Tab	1	1	1	# 036520XC~
	338-60218-2	アノード Anode	(1)	(1)	(1)	~# 032877XC
9-19	910103-5620	ボルト Bolt	1	1	1	# 036520XC~
	910103-0616	ボルト Bolt	(1)	(1)	(1)	~# 032877XC
9-20	9601-0-6204	ボールベアリング、6204 Ball Bearing, 6204	1	1	1	
9-21	3B2Q60101-0	プロペラシャフトハウジング Propeller Shaft Housing	1	1	1	
9-22	910113-5620	ボルト Bolt	2	2	2	
9-23	345-65015-0	Oリング、3.2-47 O-Ring, 3.2-47	1	1	1	

ドライブシャフトハウジング・ギヤケース
 DRIVE SHAFT HOUSING · GEAR CASE



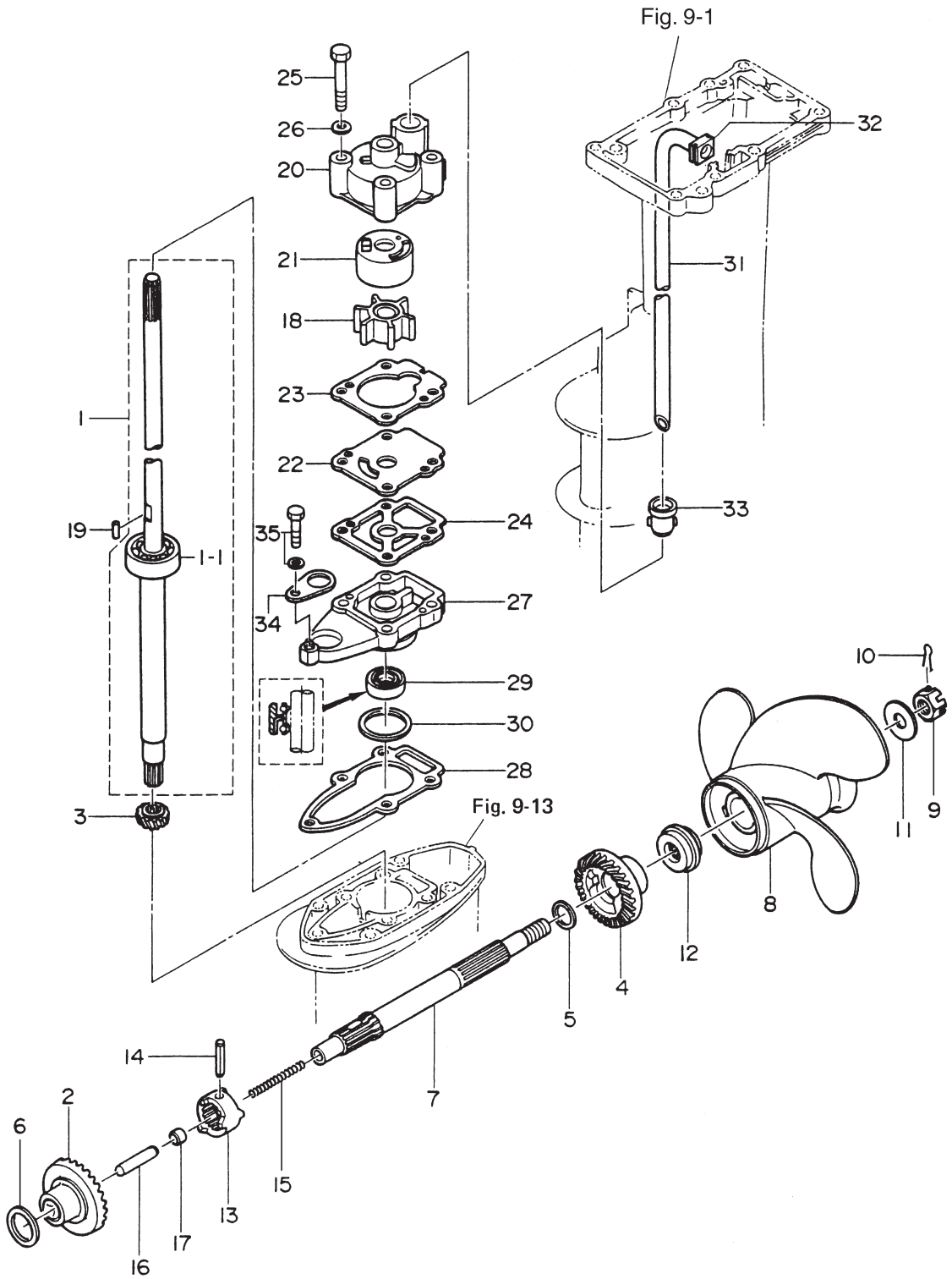
見出番号 Ref. No.	部品番号 Part No.	部 品 名 Description	個数 Q'ty			備 考 Remarks
			9.8 B	8 B	6 B	
9-24	369-60111-0	オイルシール、15-28-10 Oil Seal, 15-28-10	1	1	1	
9-25	9601-0-6004	ボールベアリング、6004 Ball Bearing, 6004	1	1	1	
9-26	369-66043-1	カムロッドグロメット Cam Rod Grommet	1	1	1	
9-27	3B2-02311-0	エキゾーストパイプ Exhaust Pipe	1	1	1	
9-28	3B2-02312-0	エキゾーストパイプガスケット Exhaust Pipe Gasket	1	1	1	
9-29	910113-5618	ボルト Bolt	4	4	4	or 910103-5618
9-30	910103-5612	ボルト Bolt	1	1	1	

トランスミッション・ウォーターポンプ
Fig. 10 TRANSMISSION · WATER PUMP



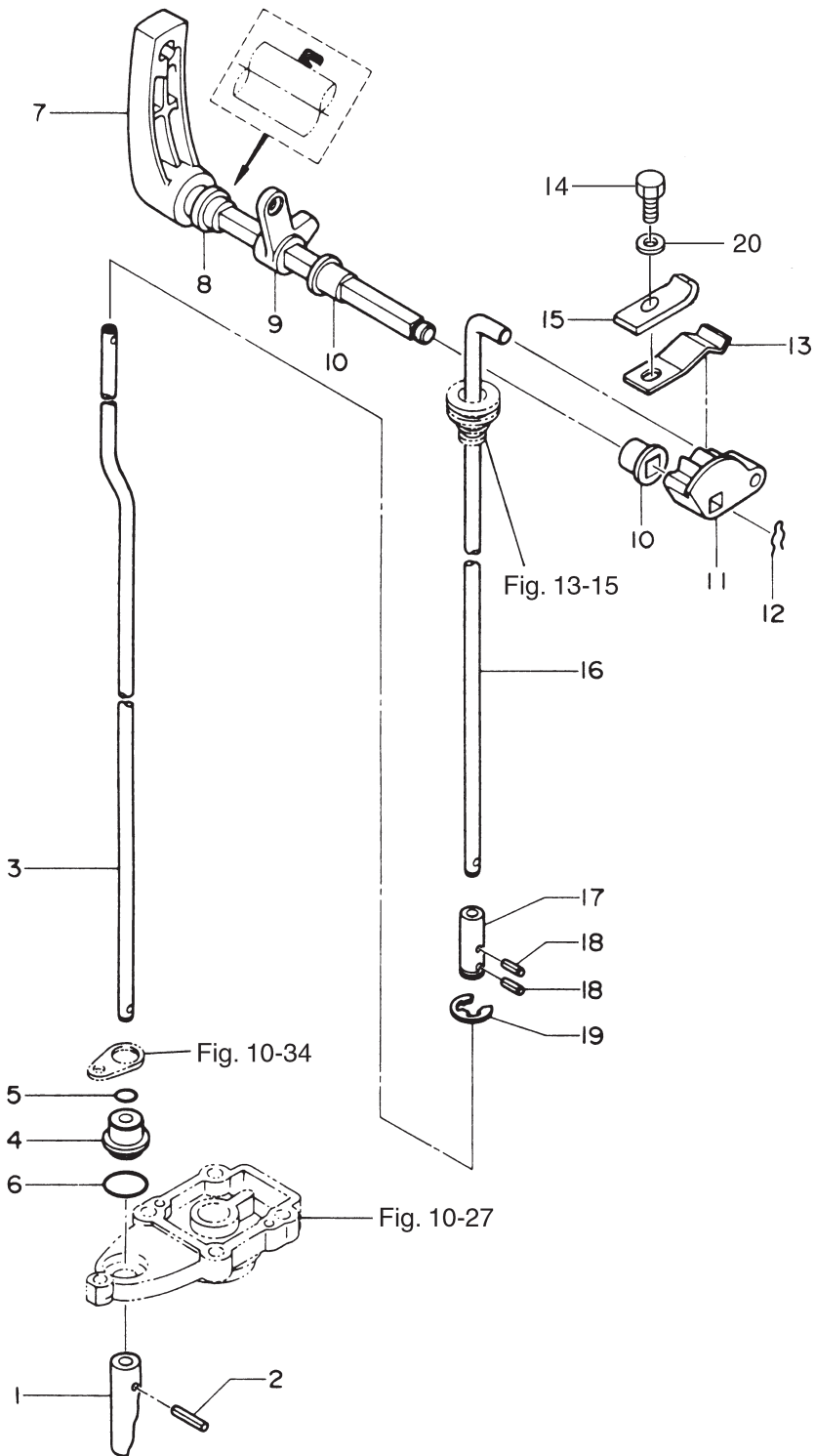
見出番号 Ref. No.	部品番号 Part No.	部 品 名 Description	個数 Q'ty			備 考 Remarks
			9.8 B	8 B	6 B	
10-1	3V1-64306-1	ドライブシャフト S Drive Shaft "S"	1	1	1	for Transom "S" or 3B2-64301-1
	3V1-64307-1	ドライブシャフト L Drive Shaft "L"	1	1	1	for Transom "L" or 3B2-64302-1
	3V1-64309-1	ドライブシャフト UL Drive Shaft "UL"	1	1	1	for Transom "UL" or 3B2-64303-1
10-1-1	9601-0-6301	* ホールベアリング、6301 * Ball Bearing, 6301	1	1	1	
10-2	3B2-64010-0	ベベルギヤ A Bevel Gear "A"	1	1	1	
10-3	3B2-64020-0	ベベルギヤ B Bevel Gear "B"	1	1	1	
10-4	3B2-64030-0	ベベルギヤ C Bevel Gear "C"	1	1	1	
10-5	369-64032-0	ワッシャ、15.2-19-1.9 Washer, 15.2-19-1.9	1	1	1	
10-6	369-64014-0	シム、21-28-0.1 Shim, 21-28-0.1	AR	AR	AR	
	369-64015-0	シム、21-28-0.15 Shim, 21-28-0.15	AR	AR	AR	
10-7	3V1-64211-0	プロペラシャフト Propeller Shaft	1	1	1	or 3B2-64211-0
10-8	3B2W64513-1	プロペラ (6.5)、3×216×165 Propeller (6.5), 3×8.5×6.5	1	1	1	
	3B2W64514-1	プロペラ (7)、3×226×178 Propeller (7), 3×8.9×7.0	1	1	1	8B/6B STD. "L", "UL"
	3B2W64515-1	プロペラ (7.5)、3×216×190 Propeller (7.5), 3×8.5×7.5	1	1	1	9.8B STD. "L", "UL"
	3B2W64517-1	プロペラ (8.5)、3×226×211 Propeller (8.5), 3×8.9×8.3	1	1	1	9.8B/8B/6B STD. "S"
	3B2W64519-1	プロペラ (9.5)、3×226×255 Propeller (9.5), 3×8.9×10.0	1	1	1	Old Part No. 3B2-64518-0
10-9	369-64121-0	プロペラナット Propeller Nut	1	1	1	
10-10	951503-0318	スプリットピン、3-18 Split Pin, 3-18	1	1	1	
10-11	369-64124-0	ワッシャ、10.5-28-2 Washer, 10.5-28-2	1	1	1	
10-12	3B2-64230-1	プロペラスラストホルダ Propeller Thrust Holder	1	1	1	# 044907XC~
10-13	3B2-64215-0	クラッチ Clutch	1	1	1	
10-14	301-64217-0	スプリングピン、3.5-28 Spring Pin, 3.5-28	1	1	1	
10-15	3V1-64221-0	クラッチスプリング Clutch Spring	1	1	1	# 032113XC~ or 3B2-64221-0
10-16	369-64223-0	クラッチプッシュロッド Clutch Push Rod	1	1	1	
10-17	3B2-64222-0	クラッチスプリングリテーナ Clutch Spring Retainer	1	1	1	
10-18	3B2-65021-1	ウォーターポンプインペラ Water Pump Impeller	1	1	1	
10-19	3B2-65022-0	ウォーターポンプインペラキー Water Pump Impeller Key	1	1	1	
10-20	3B2-65016-0	ポンプケース (アッパ) Pump Case (Upper)	1	1	1	
10-21	3B2-65011-0	ポンプケースライナ Pump Case Liner	1	1	1	
10-22	3B2-65025-0	ウォーターポンプガイドプレート Water Pump Guide Plate	1	1	1	

トランスミッション・ウォーターポンプ
Fig. 10 TRANSMISSION · WATER PUMP



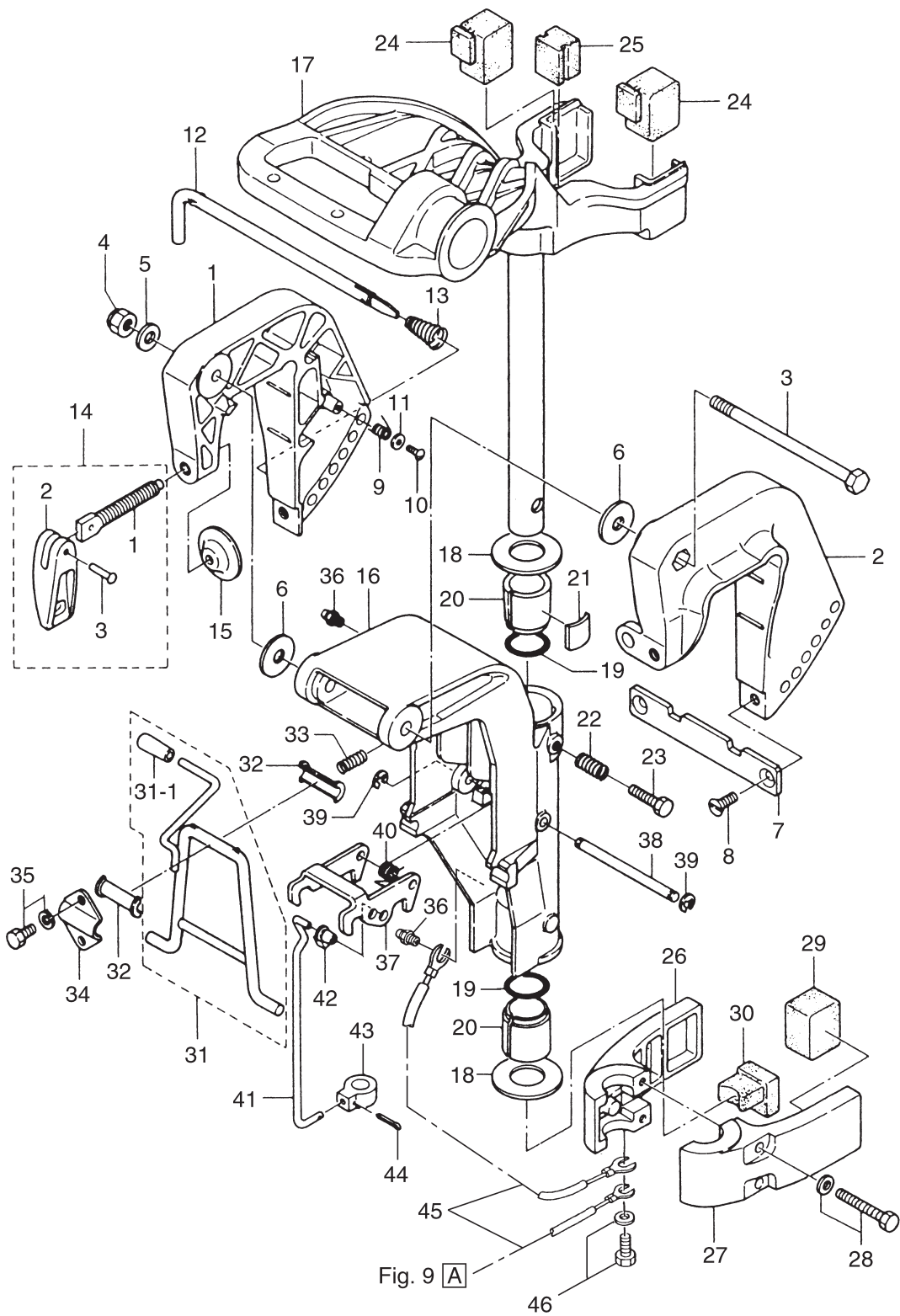
見出番号 Ref. No.	部品番号 Part No.	部 品 名 Description	個数 Q'ty			備 考 Remarks
			9.8 B	8 B	6 B	
10-23	3B2-65018-0	ポンプケースガasket (アッハ) Pump Case Gasket (Upper)	1	1	1	
10-24	3B2-65029-0	ポンプガイドプレートガasket Pump Guide Plate Gasket	1	1	1	
10-25	916113-0650	ボルト Bolt	4	4	4	
10-26	940113-0600	ワッシャ Washer	4	4	4	
10-27	3V1-65017-0	ポンプケース (ロワ) Pump Case (Lower)	1	1	1	or 3B2-65017-0
10-28	3B2-65020-0	ポンプケースガasket (ロワ) Pump Case Gasket (Lower)	1	1	1	
10-29	309-60111-0	オイルシール、12-24-8 Oil Seal, 12-24-8	1	1	1	
10-30	3B2-64023-0	ギャップライナ、28-36.8 Gap Liner, 28-36.8	AR	AR	AR	t=0.1, 0.15, 0.3
10-31	3B2-65100-0	ウォーターパイプ S Water Pipe "S"	1	1	1	トランサム S 用 for Transom "S"
	3B2-65110-0	ウォーターパイプ L Water Pipe "L"	1	1	1	トランサム L 用 for Transom "L"
	3B2-65120-0	ウォーターパイプ UL Water Pipe "UL"	1	1	1	トランサム UL 用 for Transom "UL"
10-32	3B2-65195-0	ウォーターパイプシール (アッハ) Water Pipe Seal (Upper)	1	1	1	
10-33	331-65014-0	ウォーターパイプシール (ロワ) Water Pipe Seal (Lower)	1	1	1	
10-34	369-66033-0	カムロッドブッシングストッパ Cam Rod Bushing Stopper	1	1	1	
10-35	910103-5625	ボルト Bolt	1	1	1	or 910113-5625

ギヤシフト
GEAR SHIFT



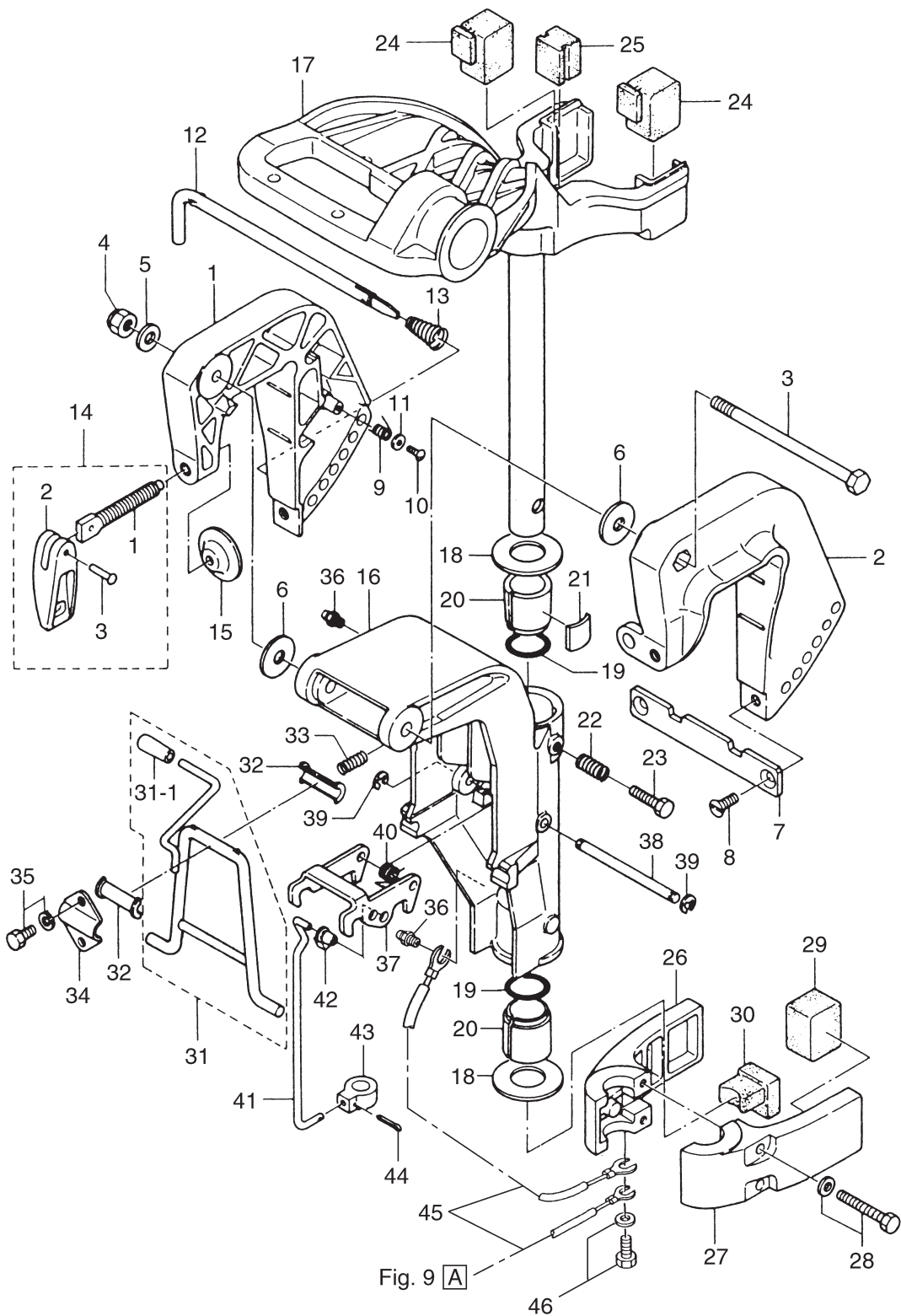
見出番号 Ref. No.	部品番号 Part No.	部 品 名 Description	個数 Q'ty			備 考 Remarks
			9.8 B	8 B	6 B	
11-1	369-66011-0	クラッチカム Clutch Cam	1	1	1	
11-2	951403-0310	スプリングピン、3-10 Spring Pin, 3-10	1	1	1	
11-3	3B2-66012-0	カムロッド S Cam Rod "S"	1	1	1	トランサム S 用 for Transom "S"
	3B2-66013-0	カムロッド L Cam Rod "L"	1	1	1	トランサム L 用 for Transom "L"
	3B2-66014-0	カムロッド UL Cam Rod "UL"	1	1	1	トランサム UL 用 for Transom "UL"
11-4	369-66031-0	カムロッドブッシング Cam Rod Bushing	1	1	1	
11-5	369-66021-1	O リング、2.5-4.9 O-Ring, 2.5-4.9	1	1	1	
11-6	332-66032-0	O リング、2.4-15.4 O-Ring, 2.4-15.4	1	1	1	
11-7	3B2-66110-0	シフトレバー Shift Lever	1	1	1	
11-8	3K9-66137-0	オイルシール、14-20-4.5 Oil Seal, 14-20-4.5	1	1	1	
11-9	3B2-05211-1	スタータロックレバー Starter Lock Lever	1	1	1	
11-10	350-67101-0	シフトレバーシャフトブッシング Shift Lever Shaft Bushing	2	2	2	
11-11	3B2-66225-0	シフトロッドレバー Shift Rod Lever	1	1	1	
11-12	951703-0800	スナップリテーナ、d=8 Snap Retainer, d=8	1	1	1	
11-13	3C8-66112-0	シフトレバーストップ Shift Lever Stopper	1	1	1	
11-14	910114-0610	ボルト Bolt	1	1	1	
11-15	3C8-66116-0	シフトレバーストッププレート Shift Lever Stopper Plate	1	1	1	
11-16	3B2-66211-0	シフトロッド Shift Rod	1	1	1	
11-17	3B2-66241-0	シフトロッドジョイント Shift Rod Joint	1	1	1	
11-18	951403-0310	スプリングピン、3-10 Spring Pin, 3-10	2	2	2	
11-19	945303-1000	E リング、d=10 E-Ring, d=10	1	1	1	
11-20	940103-0600	ワッシャ Washer	1	1	1	or 940113-0600

Fig. 12
 ブラケット・リバースロック
 BRACKET · REVERSE LOCK



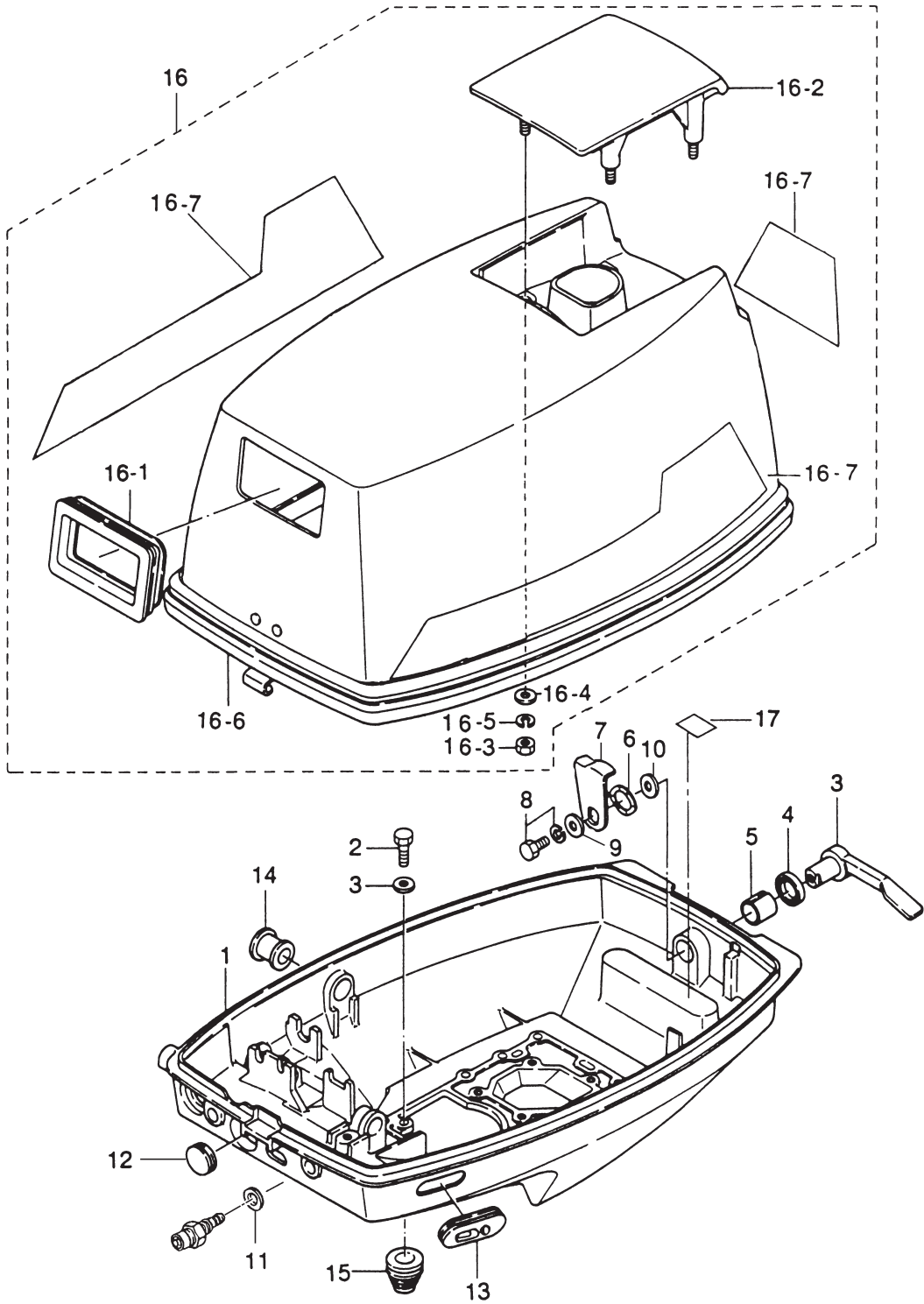
見出番号 Ref. No.	部品番号 Part No.	部 品 名 Description	個数 Q'ty			備 考 Remarks
			9.8 B	8 B	6 B	
12-1	369Q62112-3	クランプブラケット (ライト) Clamp Bracket (Right)	1	1	1	Stern Bracket (Right) Starboard
12-2	369Q62113-2	クランプブラケット (レフト) Clamp Bracket (Left)	1	1	1	Stern Bracket (Left) Port
12-3	309-62115-2	ボルト、8-122 Bolt, 8-122	1	1	1	
12-4	930446-0800	ナイロンナット、8-P1.25 Nylon Nut, 8-P1.25	1	1	1	
12-5	940113-0800	ワッシャ Washer	1	1	1	
12-6	307-62116-1	ワッシャ、8.5-28-1 Washer, 8.5-28-1	2	2	2	
12-7	3B2-62118-0	ディスタンスプレート Distance Plate	1	1	1	
12-8	921613-0612	スクリュー Screw	2	2	2	
12-9	369-62146-1	クランプブラケットスプリング Clamp Bracket Spring	1	1	1	
12-10	921703-0406	スクリュー Screw	1	1	1	or 920703-0406
12-11	369-62147-0	ワッシャ、4.3-16-1.5 Washer, 4.3-16-1.5	1	1	1	
12-12	350-62121-1	スラストロッド Thrust Rod	1	1	1	
12-13	369-62122-2	スラストロッドスプリング Thrust Rod Spring	1	1	1	
12-14	369Q62100-1	クランプスクリューアッセンブリ Clamp Screw Ass'y	2	2	2	
12-14-1	369-62103-0	* クランプスクリュー * Clamp Screw	2	2	2	
12-14-2	307Q62102-1	* クランプスクリューハンドル * Clamp Screw Handle	2	2	2	
12-14-3	3C8-62104-1	* リベット、3-22 * Rivet, 3-22	2	2	2	
12-15	332-62101-0	クランプスクリューパッド Clamp Screw Pad	2	2	2	
12-16	3B2Q62310-0	スイベルブラケット Swivel Bracket	1	1	1	
12-17	3B2Q62010-0	ステアリングシャフト Steering Shaft	1	1	1	
12-18	3B2-62422-0	スラストプレート、22-44-2 Thrust Plate, 22-44-2	2	2	2	
12-19	3B2-62415-0	Oリング、4.25-19.5 O-Ring, 4.25-19.5	2	2	2	
12-20	3B2-62417-0	ステアリングシャフトブッシング Steering Shaft Bushing	2	2	2	
12-21	345-62441-0	ブラケットフリクションプレート Bracket Friction Plate	1	1	1	
12-22	346-62421-1	フリクションプレートスプリング Friction Plate Spring	1	1	1	
12-23	910113-0830	ボルト Bolt	1	1	1	
12-24	3B2-61301-0	ラバーマウント (アッパー) Rubber Mount (Upper)	2	2	2	
12-25	3B2-61337-0	ダンパー (アッパー) Damper (Upper)	1	1	1	
12-26	3K9Q61401-0	マウントブラケット (ライト) Mount Bracket (Right)	1	1	1	Old Part No. 3B2S61402-1
12-27	3K9Q61402-0	マウントブラケット (レフト) Mount Bracket (Left)	1	1	1	Old Part No. 3B2S61401-0

Fig. 12
 ブラケット・リバースロック
 BRACKET · REVERSE LOCK



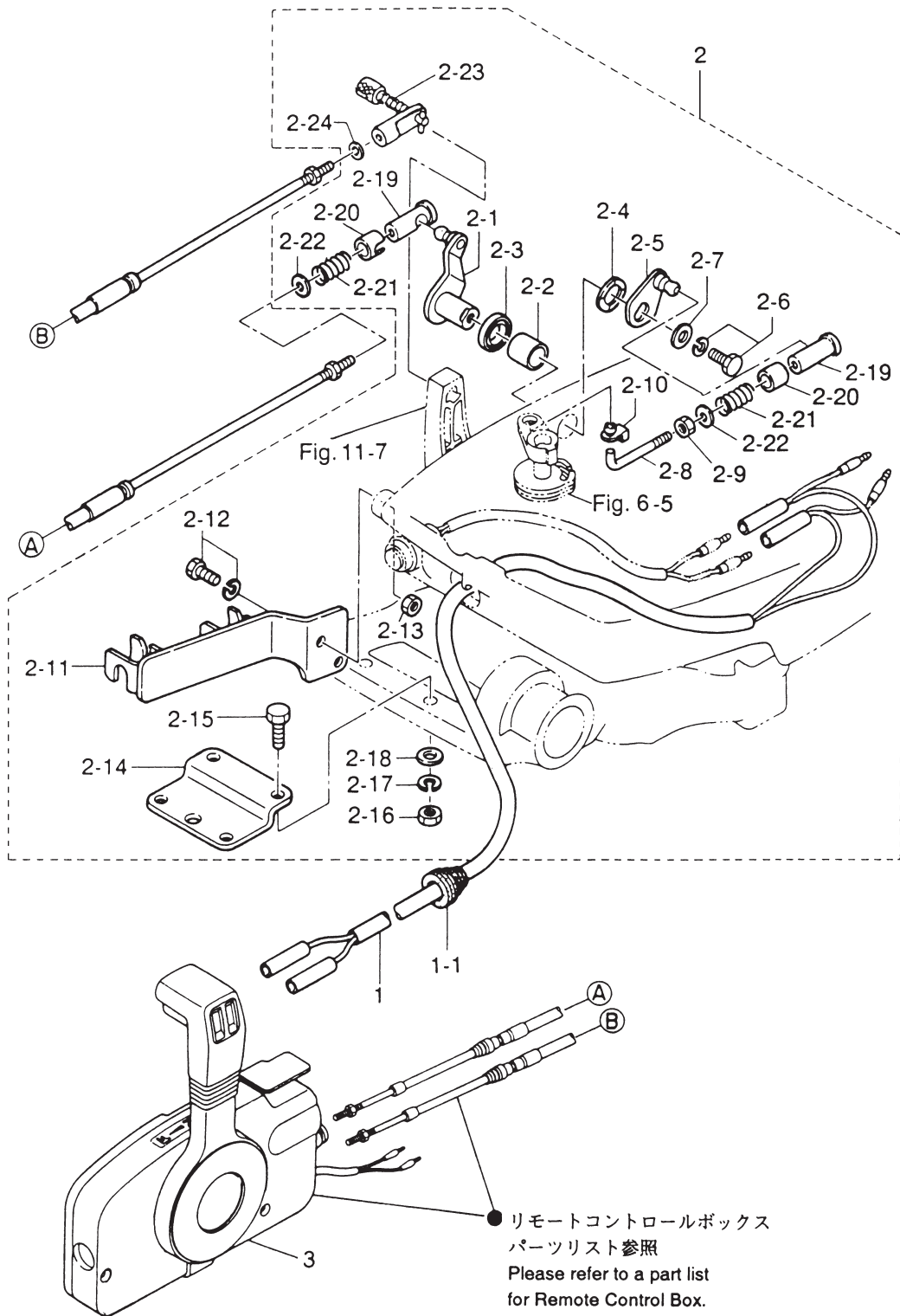
見出番号 Ref. No.	部品番号 Part No.	部 品 名 Description	個数 Q'ty			備 考 Remarks
			9.8 B	8 B	6 B	
12-28	910113-5640	ボルト Bolt	2	2	2	
12-29	3B2-61302-0	ラバマウント(ロワ) Rubber Mount (Lower)	2	2	2	
12-30	3B2-61336-0	ダンパ(ロワ) Damper (Lower)	1	1	1	
12-31	3B2Q62431-3	チルトストッパ Tilt Stopper	1	1	1	(8B # 67218~) (6B # 51712~)
12-31-1	369-62433-1	* チルトストッパグリップ * Tilt Stopper Grip	1	1	1	
12-32	393-62437-0	チルトストッパブッシング Tilt Stopper Bushing	2	2	2	8B # 67218~ 6B # 51712~
12-33	369-66112-1	スプリング Spring	1	1	1	
12-34	369-62439-1	チルトストッパセットプレート Tilt Stopper Set Plate	1	1	1	
12-35	910113-5612	ボルト Bolt	2	2	2	
12-36	344-67177-0	グリスニップル Grease Fitting	2	2	2	
12-37	3B2-66322-1	リバースロック Reverse Lock	1	1	1	
12-38	3B2-66321-1	リバースロックシャフト Reverse Lock Shaft	1	1	1	
12-39	945303-0500	E リング、d=5 E-Ring, d=5	2	2	2	
12-40	3B2-66315-0	リバースロックスプリング Reverse Lock Spring	1	1	1	
12-41	3B2-66305-0	リバースロックリンク Reverse Lock Link	1	1	1	
12-42	345-05224-0	ロッドスナップ、5-2.5 Rod Snap, 5-2.5	1	1	1	
12-43	3B2-66302-0	リバースロックリンクジョイント Reverse Lock Link Joint	1	1	1	
12-44	951503-0214	スプリットピン、2-14 Split Pin, 2-14	1	1	1	
12-45	3A3-62396-1	アースワイヤ Ground Cable	2	2	2	L=110
12-46	910103-5612	ボルト Bolt	1	1	1	

モータカバー
Fig. 13 MOTOR COVER



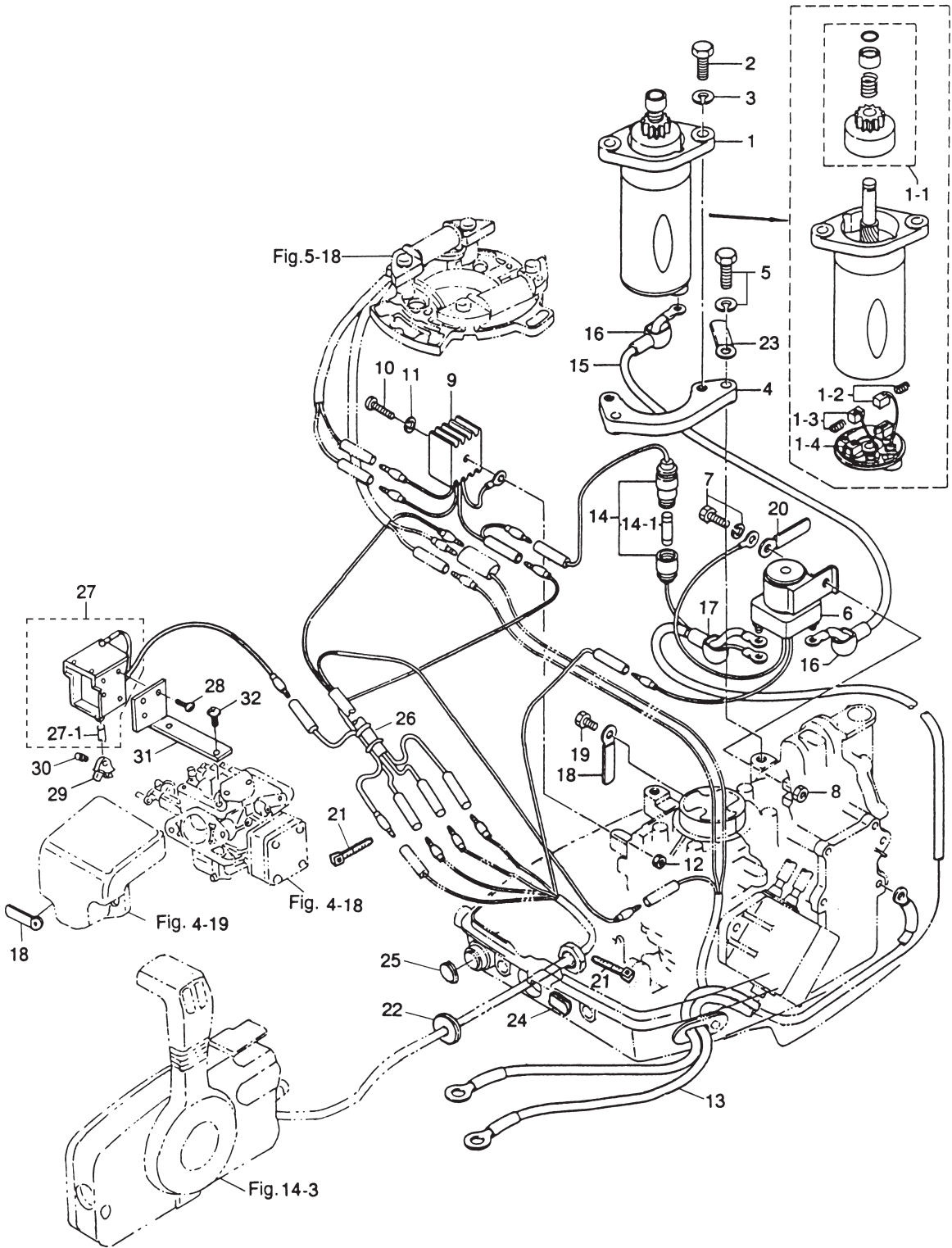
見出番号 Ref. No.	部品番号 Part No.	部 品 名 Description	個数 Q'ty			備 考 Remarks
			9.8 B	8 B	6 B	
13-1	3B2Q67100-1	ホトムカウル Bottom Cowl	1	1	1	Motor Cover (Lower) (8B # 36551~)
13-2	910113-5620	ボルト Bolt	4	4	4	
13-3	369Q67141-1	フックレバー Hook Lever	1	1	1	
13-4	338-67147-0	フックレバーシールリング Hook Lever Seal Ring	1	1	1	
13-5	369-67105-0	フックレバーブッシング Hook Lever Bushing	1	1	1	
13-6	941403-1400	ウェーブワッシャ、d=14 Wave Washer, d=14	1	1	1	
13-7	369-67142-0	カバーフック Cover Hook	1	1	1	
13-8	910103-6612	ボルト Bolt	1	1	1	
13-9	3R0-66308-0	ワッシャ、6-16-1.5 Washer, 6-16-1.5	1	1	1	or 3C8-66308-0
13-10	3C8-67146-0	ワッシャ、14-22-1 Washer, 14-22-1	1	1	1	
13-11	336-70112-0	ガスケット、10.2-16-0.5 Gasket, 10.2-16-0.5	1	1	1	
13-12	345-67117-0	グロメット、17-2.7 Grommet, 17-2.7	1	1	1	
13-13	353-67162-0	バッテリーコードグロメット Battery Cable Grommet	1	1	1	
13-14	3B2-67187-0	スロットルシャフトグロメット Throttle Shaft Grommet	1	1	1	for MF/EF Type
13-15	345-66226-0	グロメット、17-3 Grommet, 17-3	1	1	1	
13-16	3K9Q67500-1	トップカウル Top Cowl	1	1	1	Motor Cover (Upper) UNIQUE
13-16-1	3B2-67503-0	* スタータシール * Starter Seal	1	1	1	
13-16-2	3B2Q67521-0	* チルトハンドル * Tilt Handle	1	1	1	
13-16-3	930103-0600	* ナット * Nut	4	4	4	or 930113-0600
13-16-4	940103-0600	* ワッシャ * Washer	4	4	4	or 940113-0600
13-16-5	941303-0600	* スプリングワッシャ * Spring Washer	4	4	4	
13-16-6	3F3-67501-0	* トップカウルシール * Top Cowl Seal	1	1	1	L=1700
13-16-7	3K9Q87801-1	* デカルセット * Decal Set	1 set	-	-	UNIQUE
	3B2Q87801-2	* デカルセット * Decal Set	-	1 set	-	UNIQUE
	3G0Q87801-2	* デカルセット * Decal Set	-	-	1 set	
13-17	369-72025-0	スパークプラグデカル Spark Plug Decal	1	1	1	
	369-72026-0	スパークプラグデカル (レジスタンス) Spark Plug Decal (with Resistance)	1	1	1	

リモートコントロール (P タイプ : STD・F タイプ : OPT)
Fig. 14 REMOTE CONTROL (P type : STD・F type : OPT)



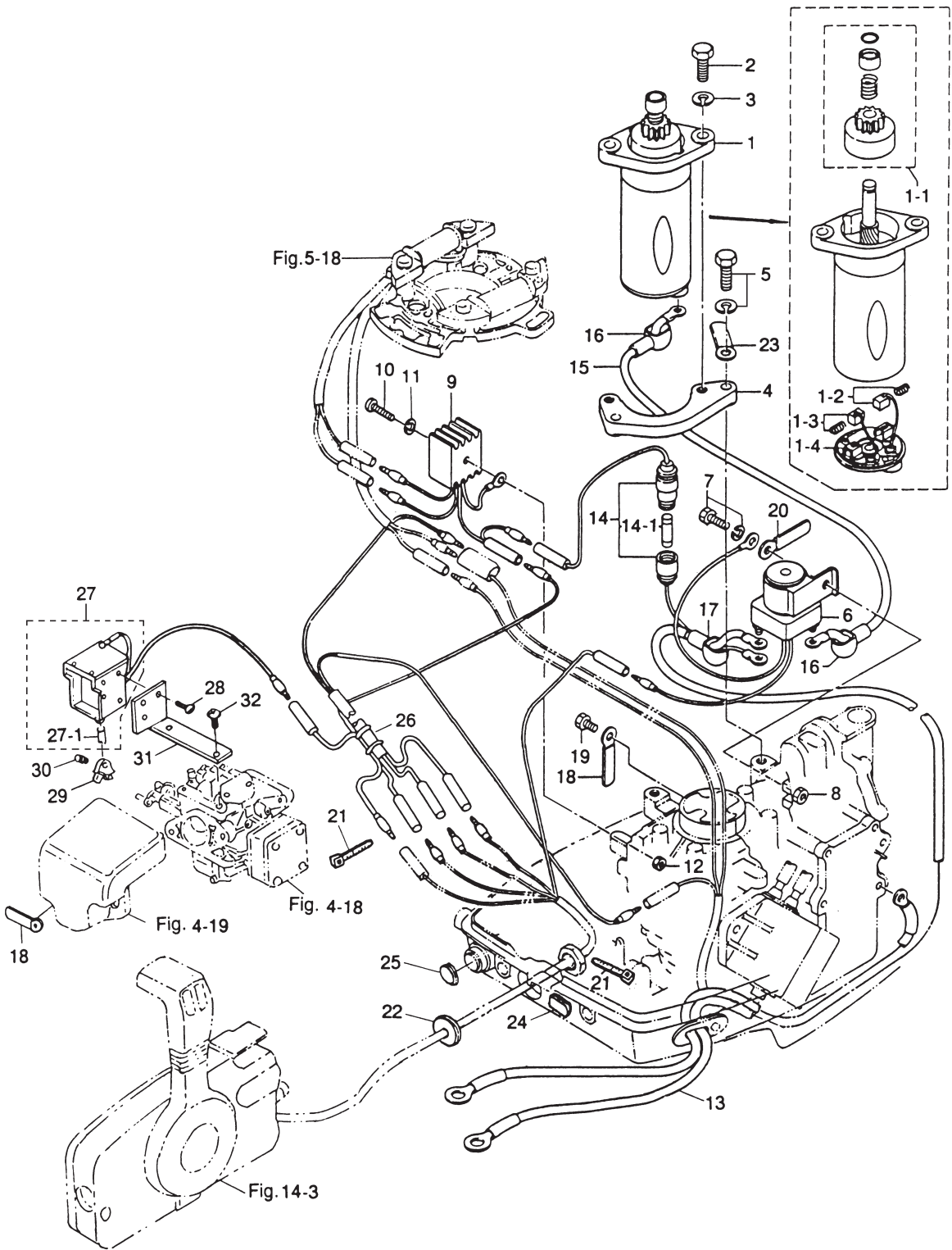
見出番号 Ref. No.	部品番号 Part No.	部 品 名 Description	個数 Q'ty			備 考 Remarks
			9.8 B	8 B	6 B	
14-1	361-83853-0	リモコン ストップコード 3.9m R.C. Stop Cord 3.9m (12.8feet)	1	1	1	
	361-83858-0	リモコン ストップコード 5.9m R.C. Stop Cord 5.9m (19.4feet)	1	1	1	
14-1-1	345-76023-0	ストップコードクrommet * Stop Cord Grommet	1	1	1	
14-2	3B2-83880-3	リモコン フィッティングパーツ Remote Control Fitting Parts	1	1	1	
14-2-1	369-83726-0	スロットルレバー * Throttle Lever	1	1	1	
14-2-2	369-67105-0	スロットルレバーブッシング * Throttle Lever Bushing	1	1	1	
14-2-3	338-67147-0	スロットルレバーシールリング * Throttle Lever Seal Ring	1	1	1	
14-2-4	941403-1400	ウェーブワッシャ、d=14 * Wave Washer, d=14	1	1	1	
14-2-5	3B2-83887-1	スロットルレバー B * Throttle Lever "B"	1	1	1	
14-2-6	910103-6612	ボルト * Bolt	1	1	1	
14-2-7	3R0-66308-0	ワッシャ、6-16-1.5 * Washer, 6-16-1.5	1	1	1	or 3C8-66308-0
14-2-8	3B2-83863-1	スロットルレバーロッド B * Throttle Lever Rod "B"	1	1	1	
14-2-9	3B2-83865-0	ナット (No.10-32VNF) * Nut (No.10-32VNF)	1	1	1	
14-2-10	345-05224-0	ロッドスナップ、5-2.5 * Rod Snap, 5-2.5	1	1	1	
14-2-11	3B2-83820-0	ケーブルクリップ * Cable Clip	1	1	1	
14-2-12	910103-6616	ボルト * Bolt	2	2	2	
14-2-13	930103-0600	ナット * Nut	2	2	2	or 930113-0600
14-2-14	369-83830-2	ステアリングフックプレート * Steering Hook Plate	1	1	1	
14-2-15	910103-0830	ボルト * Bolt	2	2	2	or 910113-0830
14-2-16	930103-0800	ナット * Nut	2	2	2	or 930113-0800
14-2-17	941303-0800	スプリングワッシャ * Spring Washer	2	2	2	
14-2-18	940103-0800	ワッシャ * Washer	2	2	2	or 940113-0800
14-2-19	3A1-83722-0	ボールジョイントホルダー * Ball Joint Holder	2	2	2	
14-2-20	332-83723-0	ホルダーキャップ * Holder Cap	2	2	2	
14-2-21	332-83724-0	キャップスプリング * Cap Spring	2	2	2	
14-2-22	332-83725-0	ワッシャ、5.5-14-1.2 * Washer, 5.5-14-1.2	2	2	2	
14-2-23	3A1-83710-1	ケーブルジョイントアッシー * Cable Joint Ass'y	1	1	1	
14-2-24	332-83725-0	ワッシャ、5.5-14-1.2 * Washer, 5.5-14-1.2	1	1	1	
14-3	3B7Q84360-1	リモートコントロールボックス (RC5D) Remote Control Box (RC5D)	1	1	1	for MF/EF Type UNIQUE
	3B7Q84350-3	リモートコントロールボックス (RC5C) Remote Control Box (RC5C)	1	1	1	for EP Type UNIQUE

Fig. 15 エレクトリックスタータ (EP タイプ)
ELECTRIC STARTER (EP type)



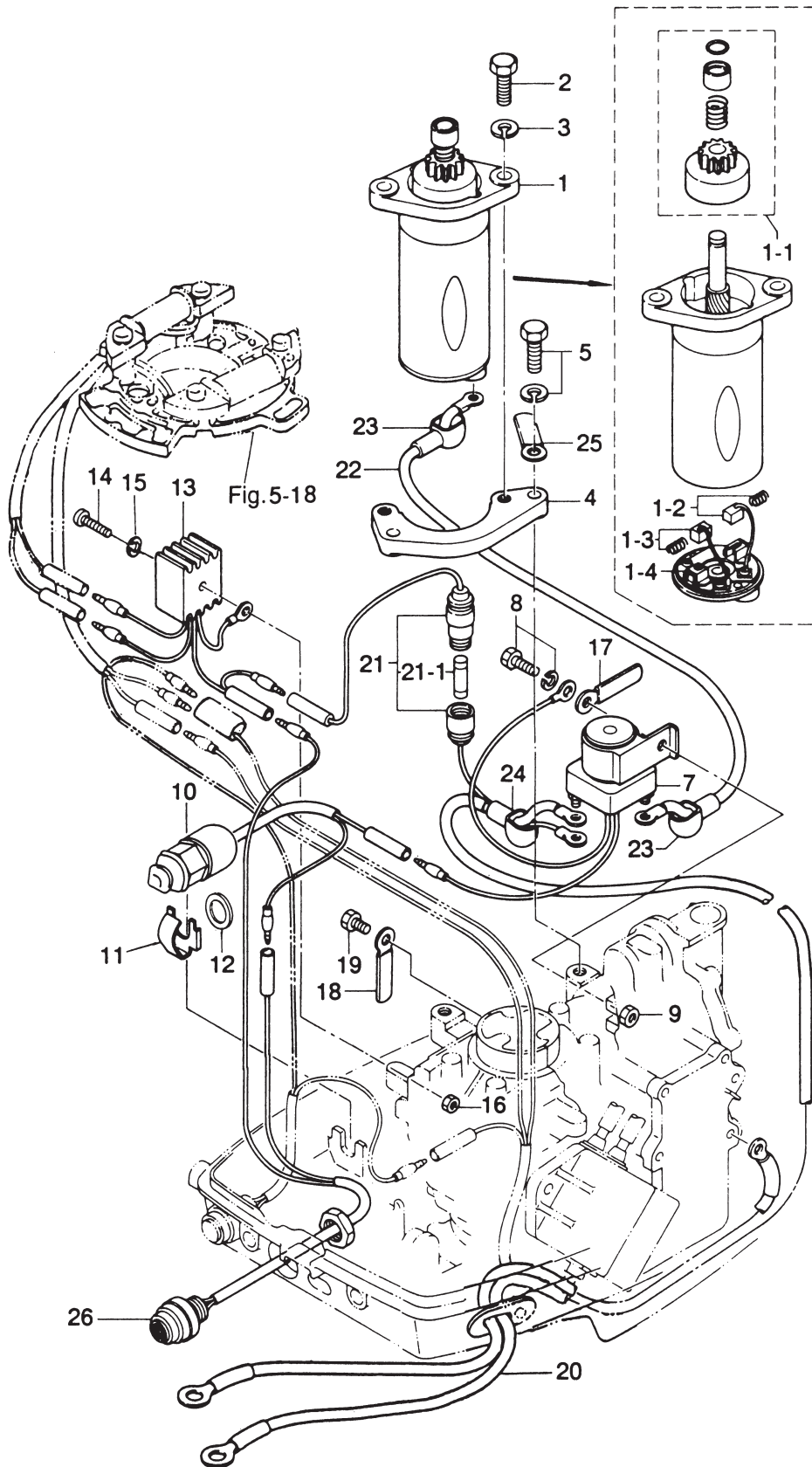
見出番号 Ref. No.	部品番号 Part No.	部 品 名 Description	個数 Q'ty			備 考 Remarks
			9.8 B	8 B	6 B	
15-1	350-76010-0	スタータモータ Starter Motor	1	1	-	
15-1-1	350-76015-0	* ピニオン Pinion	1	1	-	
15-1-2	350-76012-0	カーボンブラシ (+) (スプリング付) * Positive Brush (+) (with Spring)	1	1	-	
15-1-3	350-76013-0	カーボンブラシ (-) (スプリング付) * Negative Brush (-) (with Spring)	1	1	-	
15-1-4	350-76014-0	* ブラシホルダ Brush Holder	1	1	-	
15-2	916103-0830	ボルト Bolt	2	2	-	
15-3	941303-0800	スプリングワッシャ Spring Washer	2	2	-	
15-4	350-76011-0	スタータモータブラケット Starter Motor Bracket	1	1	-	
15-5	910103-6825	ボルト Bolt	2	2	-	
15-6	346-76040-0	スタータソレノイド Starter Solenoid	1	1	-	
15-7	910103-6620	ボルト Bolt	1	1	-	
15-8	930103-0600	ナット Nut	1	1	-	
15-9	3B2-76060-0	レクチファイア Rectifier	1	1	-	
15-10	921503-0525	スクリュー Screw	1	1	-	
15-11	941303-0500	スプリングワッシャ Spring Washer	1	1	-	
15-12	930103-0500	ナット Nut	1	1	-	
15-13	3B2-76120-0	バッテリーコード Battery Cable	1	1	-	L=2000
15-14	3B2-76062-0	ヒューズワイヤ Fuse Cable	1	1	-	L=355
15-14-1	346-76212-0	* ヒューズ (15A) Fuse (15A)	1	1	-	
15-15	3B2-76147-1	スタータコード Starter Cable	1	1	-	L=200
15-16	3A3-76145-0	ターミナルキャップ Terminal Cap	2	2	-	
15-17	3B7-76145-0	ターミナルキャップ Terminal Cap	1	1	-	
15-18	309-06972-0	クランプ、6.5-47.5P Clamp, 6.5-47.5P	2	2	-	
15-19	910114-0610	ボルト Bolt	1	1	-	
15-20	398-06972-0	クランプ、6.5-67P Clamp, 6.5-67P	1	1	-	
15-21	353-84398-0	リードワイヤバンド、100 Lead Wire Band, 100	2	2	-	
15-22	345-67193-0	グロメット、16-2.5 Grommet, 16-2.5	1	1	-	
15-23	345-06917-1	クランプ、9-20U Clamp, 9-20U	1	1	-	
15-24	3B2-63624-0	スロットルホールグロメット Throttle Hole Grommet	1	1	-	
15-25	345-67117-0	グロメット、17-2.7 Grommet, 17-2.7	1	1	-	

Fig. 15 エレクトリックスタータ (EP タイプ)
ELECTRIC STARTER (EP type)



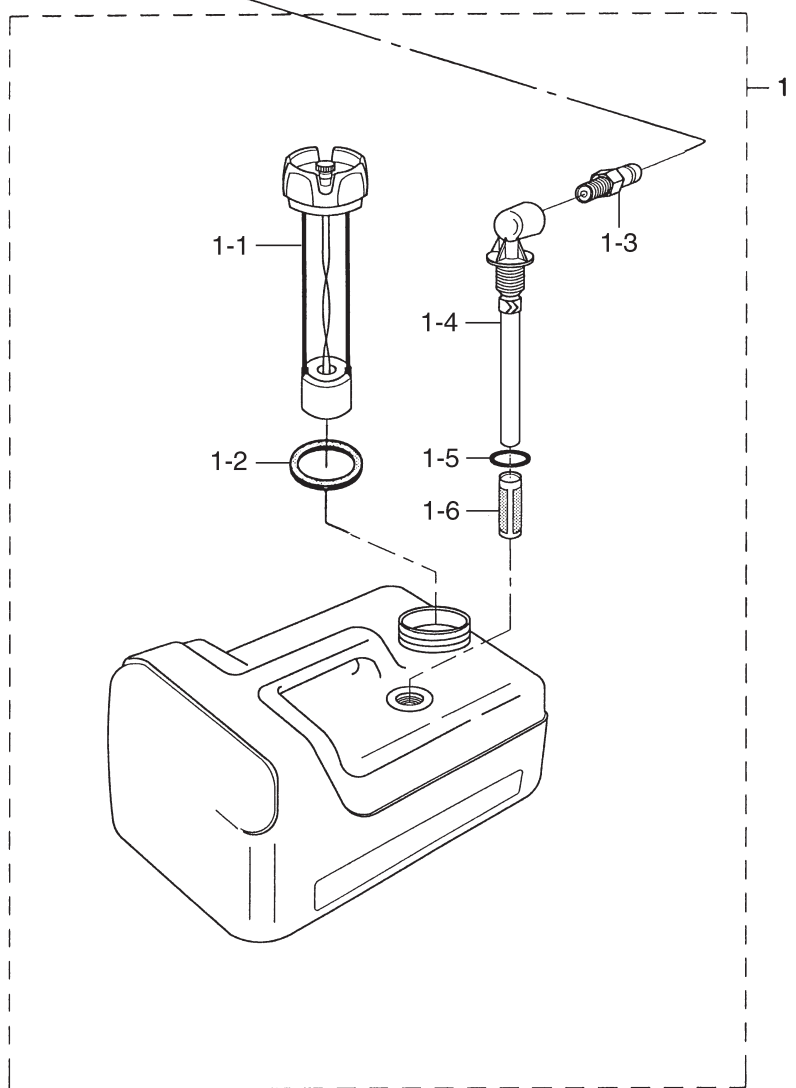
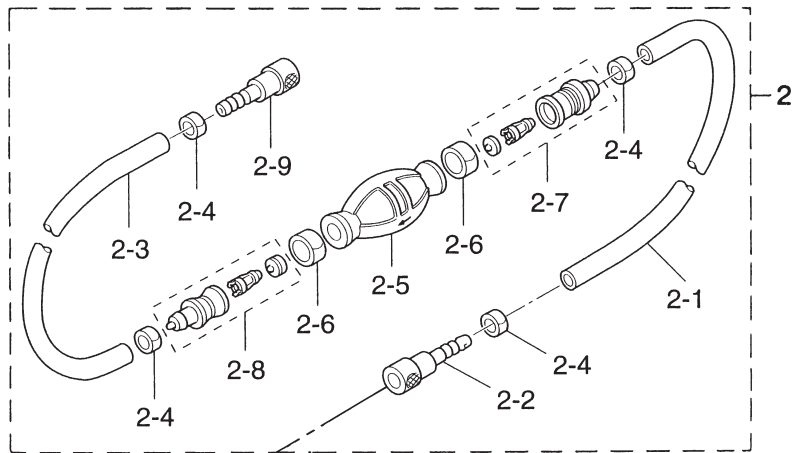
見出番号 Ref. No.	部品番号 Part No.	部 品 名 Description	個数 Q'ty			備 考 Remarks
			9.8 B	8 B	6 B	
15-26	3B2-76166-0	アシストコード Assist Cord	1	1	-	
15-27	361-76050-0	チョークソレノイド Choke Solenoid	1	1	-	
15-27-1	361-76073-0	チョークソレノイドフランジヤ * Choke Solenoid Plunger	1	1	-	
15-28	921503-6408	スクリュ Screw	3	3	-	
15-29	346-76057-0	チョークソレノイドフック Choke Solenoid Hook	1	1	-	
15-30	951403-0312	スプリングピン、3-12 Spring Pin, 3-12	1	1	-	
15-31	3B2-76055-0	チョークソレノイドブラケット Choke Solenoid Bracket	1	1	-	
15-32	921503-0510	スクリュ Screw	2	2	-	

Fig. 16 エレクトリックスタータ (Fタイプ)
 ELECTRIC STARTER (F type)



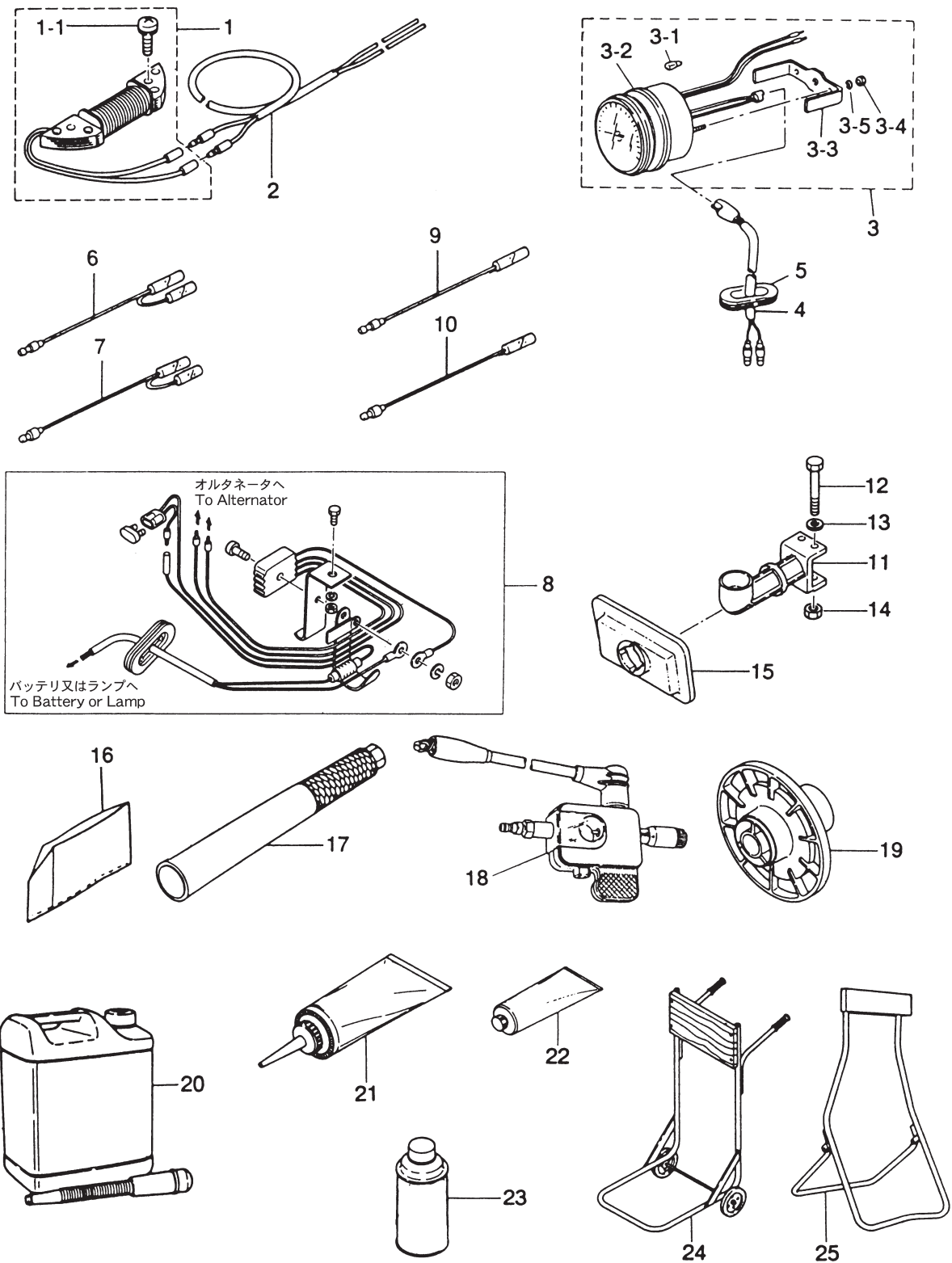
見出番号 Ref. No.	部品番号 Part No.	部 品 名 Description	個数 Q'ty			備 考 Remarks
			9.8 B	8 B	6 B	
16-1	350-76010-0	スタータモータ Starter Motor	1	1	-	
16-1-1	350-76015-0	* ピニオン * Pinion	1	1	-	
16-1-2	350-76012-0	カーボンブラシ (+) (スプリング付) * Positive Brush (+) (with Spring)	1	1	-	
16-1-3	350-76013-0	カーボンブラシ (-) (スプリング付) * Negative Brush (-) (with Spring)	1	1	-	
16-1-4	350-76014-0	ブラシホルダ * Brush Holder	1	1	-	
16-2	916103-0830	ボルト Bolt	2	2	-	
16-3	941303-0800	スプリングワッシャ Spring Washer	2	2	-	
16-4	350-76011-0	スタータモータブラケット Starter Motor Bracket	1	1	-	
16-5	910103-6825	ボルト Bolt	2	2	-	
16-7	346-76040-0	スタータソレノイド Starter Solenoid	1	1	-	
16-8	910103-6620	ボルト Bolt	1	1	-	
16-9	930103-0600	ナット Nut	1	1	-	
16-10	398-76080-0	ニュートラルスイッチ Neutral Switch	1	1	-	
16-11	398-76083-0	ニュートラルスイッチアクチュエータ Neutral Switch Actuator	1	1	-	
16-12	3B7-63731-0	ワッシャ、12.5-24-1 Washer, 12.5-24-1	1	1	-	
16-13	3B2-76060-0	レクチファイア Rectifier	1	1	-	
16-14	921503-0525	スクリュー Screw	1	1	-	
16-15	941303-0500	スプリングワッシャ Spring Washer	1	1	-	
16-16	930103-0500	ナット Nut	1	1	-	
16-17	398-06972-0	クランプ、6.5-67P Clamp, 6.5-67P	1	1	-	
16-18	309-06972-0	クランプ、6.5-47.5P Clamp, 6.5-47.5P	1	1	-	
16-19	910114-0610	ボルト Bolt	1	1	-	
16-20	3B2-76120-0	バッテリーコード Battery Cable	1	1	-	L=2000
16-21	3B2-76062-0	ヒューズワイヤ Fuse Cable	1	1	-	L=355
16-21-1	346-76212-0	* ヒューズ (15A) * Fuse (15A)	1	1	-	
16-22	3B2-76147-1	スタータコード Starter Cable	1	1	-	L=200
16-23	3A3-76145-0	ターミナルキャップ Terminal Cap	2	2	-	
16-24	3B7-76145-0	ターミナルキャップ Terminal Cap	1	1	-	
16-25	345-06917-1	クランプ、9-20U Clamp, 9-20U	1	1	-	
16-26	3B2-76026-1	メインスイッチ Main Switch	1	1	-	or 3AA-76026-0

セパレート燃料タンク (プラスチック) ・アクセサリ
 SEPARATE FUEL TANK (Plastic) ・ACCESSORIES



見出番号 Ref. No.	部品番号 Part No.	部 品 名 Description	個数 Q'ty			備 考 Remarks
			9.8 B	8 B	6 B	
17-1	3B2-70167-0	フュエルタンク (12L プラスチック) Fuel Tank (12L, Plastic)	1	1	1	UNIQUE
17-1-1	3B2-70050-0	* フュエルゲージベンチレートキャップ タンクキャップガスケット	1	1	1	
17-1-2	3C7-70021-0	* Tank Cap Gasket	1	1	1	
17-1-3	3E0-70270-0	* メイルクイックコネクタ	1	1	1	
17-1-4	3B2-70155-0	* フュエルピクアップエルボ	1	1	1	
17-1-5	3C7-70199-0	* Oリング	1	1	1	
17-1-6	3C7-70113-0	* フィルタ	1	1	1	
17-2	3B7-70200-3	プライマバルブアッシ	1	1	1	
17-2-1	98AB-7-1600	* フュエルホース	1	1	1	
17-2-2	3B2-70281-0	* フュエルコネクタ (タンク、フィメール)	1	1	1	
17-2-3	98AB-7-0700	* フュエルホース	1	1	1	
17-2-4	332-70201-0	* クランプ	4	4	4	
17-2-5	3C7-70211-0	* プライマバルブ	1	1	1	
17-2-6	3C7-70217-0	* クランプ	2	2	2	
17-2-7	3C7-70220-1	* ジョイントアッシ (IN)	1	1	1	
17-2-8	3C7-70224-1	* ジョイントアッシ (OUT)	1	1	1	
17-2-9	3B2-70250-1	* フュエルコネクタ (エンジン、フィメール)	1	1	1	
17-3	369-72100-0	ツール	1	1	1	
17-4	312-72201-0	ロープ	1	1	1	φ4-1000
17-5	336-60007-0	フラッシングアタッチメント	1	1	1	オプション

Fig. 18 オプションパーツ
OPTIONAL PARTS



見出番号 Ref. No.	部品番号 Part No.	部 品 名 Description	個数 Q'ty			備 考 Remarks
			9.8 B	8 B	6 B	
18-1	3B2-06123-1	オルタネータセット (12V80W) Alternator Set (12V80W)	1	1	1	for MF Type
18-1-1	921521-6625	* スクリュー * Screw	2	2	2	
18-2	369-76167-0	エクステンションコード Extension Cord	1	1	1	L=2000
18-3	3B7-72530-2	タコメータ (オイルランプ無) Tachometer (with out Oil Lamp)	1	1	1	
18-3-1	3B7-72659-0	* メータバルブ (12V1.7W) * Meter Bulb (12V1.7W)	1	1	1	
18-3-2	3B7-72656-0	* メータダンパ * Meter Damper	1	1	1	
18-3-3	3B7-72661-0	* フイティングプレート * Fitting Plate	1	1	1	
18-3-4	930203-0500	* ナット * Nut	2	2	2	
18-3-5	941303-0500	* スプリングワッシャ * Spring Washer	2	2	2	
18-4	361-72539-0	タコメータリードワイヤ Tachometer Lead Cable	1	1	1	L=6000
18-5	345-67169-0	コードグロメット Cord Grommet	1	1	1	
18-6	361-72543-0	セパレートコード (イエロー) Separate Cord (Yellow)	1	1	-	
18-7	361-72542-0	セパレートコード (ホワイト) Separate Cord (White)	1	1	-	
18-8	346-76160-2	レクチファイアキット A Rectifier Kit "A"	1	1	1	
18-9	3B2-76097-0	リードワイヤ (ブラウン) Lead Wire (Brown)	1	1	-	for EP
18-10	3B2-76098-0	リードワイヤ (ブラック) Lead Wire (Black)	1	1	-	for EP
18-11	3B2B05911-0	バーチカルスターガイド Vertical Starter Guide	1	1	1	
18-12	910103-0655	ボルト Bolt	2	2	2	
18-13	940103-0600	ワッシャ Washer	2	2	2	or 940113-0600
18-14	930103-0600	ナット Nut	2	2	2	or 930113-0600
18-15	3B2-05912-0	バーチカルスターシール Vertical Starter Seal	1	1	1	
18-16	332-72311-0	ビニールモーターカバー (M) Vinyl Motor Cover (M)	1	1	1	UNIQUE
18-17	3B2-63037-0	ロングハンドル、0.4m Long Handle, 0.4m	1	1	1	
18-18	3F3-72540-0	スパークテスタ Spark Tester	1	1	1	
18-19	3B2-64110-1	テストプロペラ Test Propeller	1	1	1	
18-20	3C7-72301-0	スーパーゴールド (0.4L) Tohatsu Super Gold (0.4liter)	1	1	1	Engine Oil N.A.F.N.
	3C7-72302-0	スーパーゴールド (1.0L) Tohatsu Super Gold (1.0liter)	1	1	1	Engine Oil N.A.F.N.
	3C7-72304-0	スーパーゴールド (4.0L) Tohatsu Super Gold (4.0liter)	1	1	1	Engine Oil N.A.F.N.
	3C7-72303-0	スーパーゴールド (20.0L) Tohatsu Super Gold (20.0liter)	1	1	1	Engine Oil N.A.F.N.
18-21	332-72306-0	ギヤオイル (500mL) Gear Oil (500mL)	1	1	1	20 tubes/case N.A.F.N.

Fig. 18 オプションパーツ
OPTIONAL PARTS

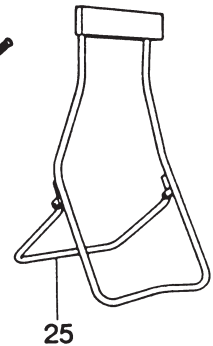
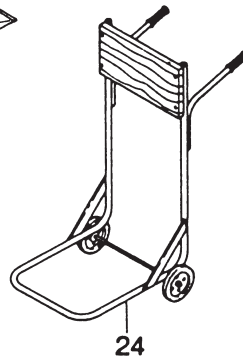
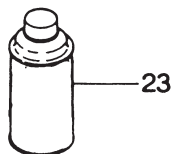
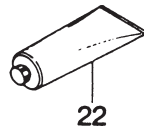
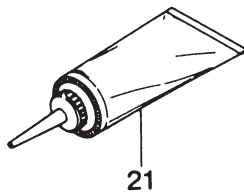
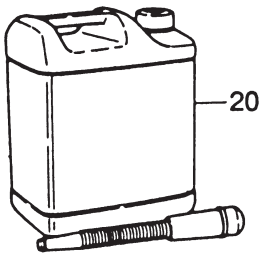
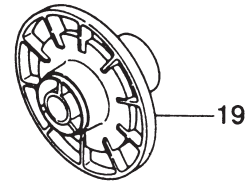
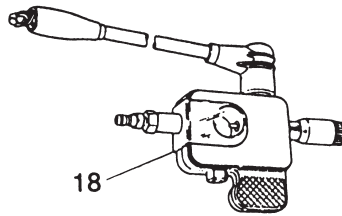
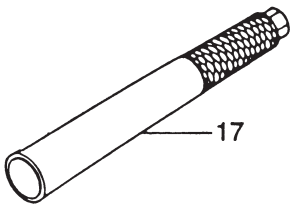
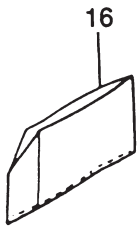
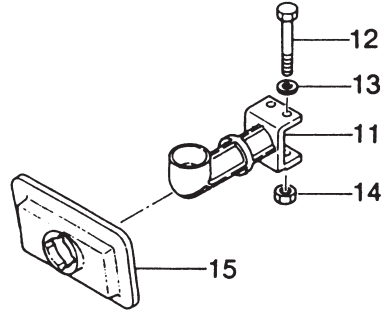
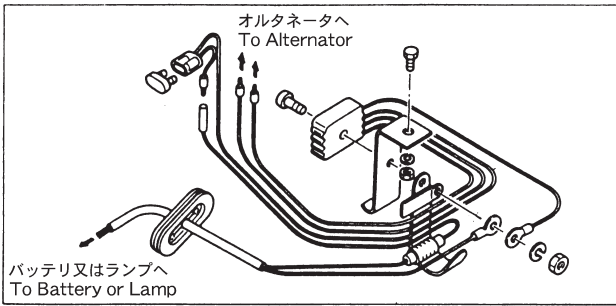
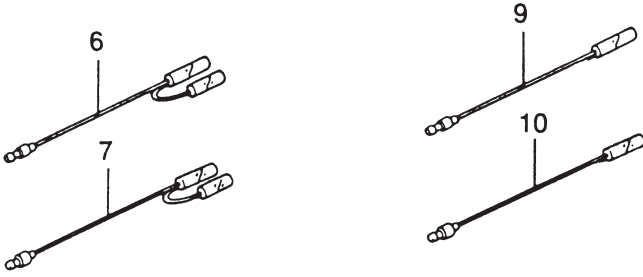
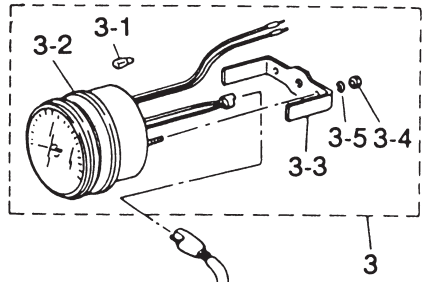
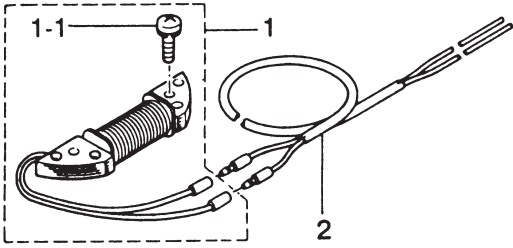
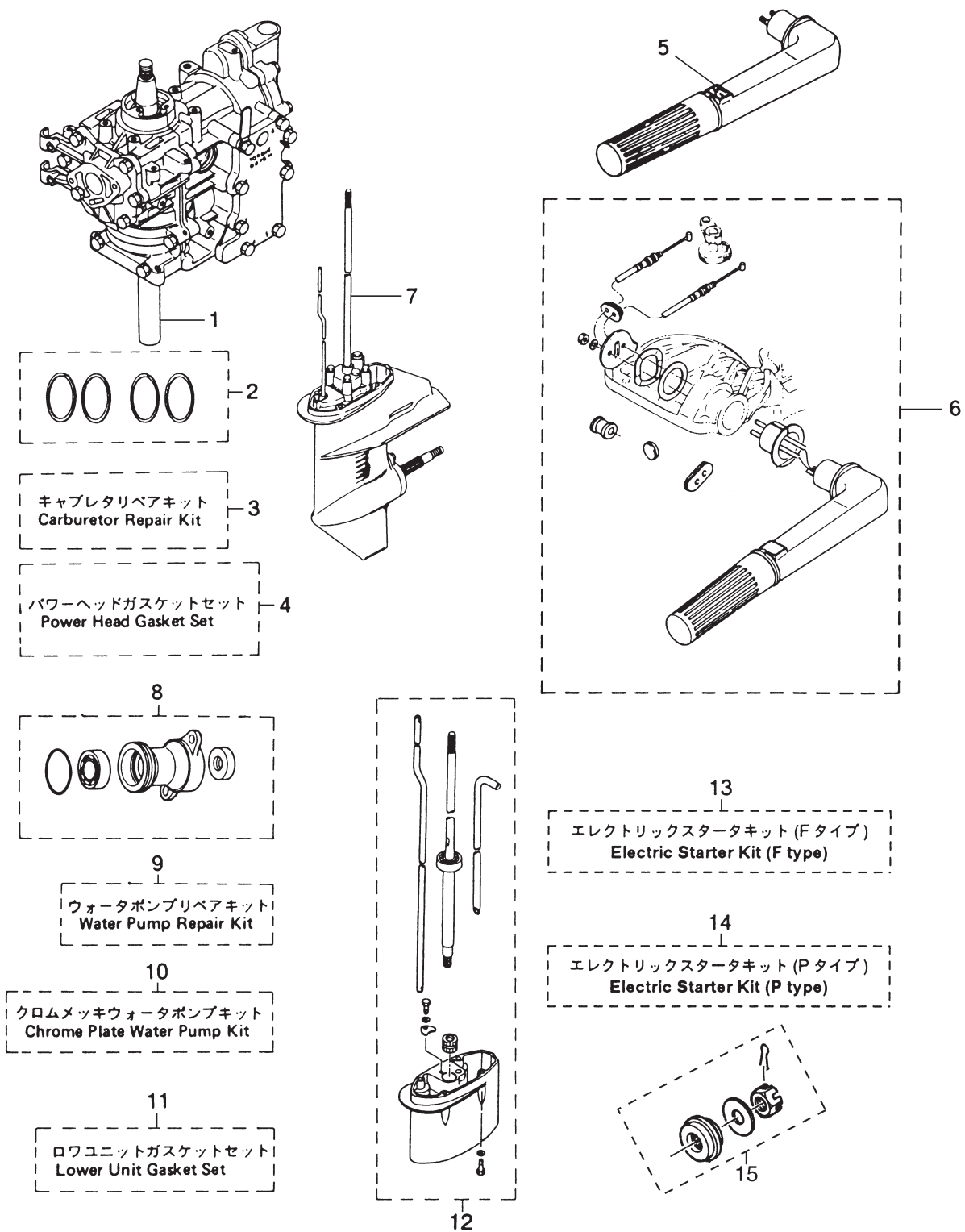


Fig. 19 アッセンブリ・キット
ASSEMBLY · KIT



見出番号 Ref. No.	部品番号 Part No.	部 品 名 Description	個数 Q'ty			備 考 Remarks
			9.8 B	8 B	6 B	
19-1	3K9B87100-1	エンジンショートブロック Engine Short Block	1	-	-	incl. Engine Base Gasket & Spark Plug
	3B2B87100-2	エンジンショートブロック Engine Short Block	-	1	1	incl. Engine Base Gasket & Spark Plug
19-2	3B2-87123-0	ピストンリングセット (Std) Piston Ring Set (Std)	1 set	1 set	1 set	
	3B2-00011-0	* ピストンリング (Std) * Piston Ring (Std)	4	4	4	
19-2	3B2-87124-0	ピストンリングセット (0.5mm O/S) Piston Ring Set (0.5mm O/S)	1 set	1 set	1 set	
	3B2-00014-0	* ピストンリング (0.5mm O/S) * Piston Ring (0.5mm O/S)	4	4	4	
19-3	3B2-87122-0	キャブレタリペアキット Carburetor Repair Kit	1 set	1 set	1 set	
	369-02011-0	* キャブレタガスケット * Carburetor Gasket	1	1	1	
	369-03222-0	* フロートチャンバ - Oリング * Float Chamber O-Ring	1	1	1	
	369-03293-1	* ドレンスクリュガスケット * Drain Screw Gasket	1	1	1	
	922503-6414	* スクリュ * Screw	4	4	4	
	369-03231-0	* フロート * Float	1	1	1	
	346-03232-0	* フロートアームピン * Float Arm Pin	1	1	1	
	3R3-03239-0	* フロートバルブ * Float Valve	1	1	1	with Valve Pin
	344-03244-0	* クリップ * Clip	1	1	1	
	3F3-03234-0	* スクリュ * Screw	1	1	1	
	346-03256-0	* ラバーキャップ * Rubber Cap	1	1	1	
	369-03303-0	* ポンプダイヤフラム A * Pump Diaphragm "A"	1	1	1	
	369-03306-0	* ポンプダイヤフラム B * Pump Diaphragm "B"	1	1	1	
	922553-6423	* スクリュ * Screw	4	4	4	
	369-03302-0	* ポンプカバーガスケット * Pump Cover Gasket	1	1	1	
	369-03307-0	* ポンプボディガスケット * Pump Body Gasket	1	1	1	
	369-03182-0	* キャブレタカバーガスケット A * Carburetor Cover Gasket "A"	1	1	1	
	369-03183-0	* キャブレタカバーガスケット B * Carburetor Cover Gasket "B"	1	1	1	
	369-03186-0	* スクリュ * Screw	2	2	2	

見出番号 Ref. No.	部品番号 Part No.	部 品 名 Description	個数 Q'ty			備 考 Remarks
			9.8 B	8 B	6 B	
19-4	3K9-87121-0	パワーヘッドガスケットセット Power Head Gasket Set	1 set	-	-	
19-4	3B2-87121-0	パワーヘッドガスケットセット Power Head Gasket Set	-	1 set	1 set	
	3B2-01005-0	* シリンダヘッドガスケット * Cylinder Head Gasket	1	1	1	
	3K9-02305-0	* エキゾーストカバーガスケット * Exhaust Cover Gasket	2	-	-	
	3B2-02305-0	* エキゾーストカバーガスケット * Exhaust Cover Gasket	-	2	2	
	3B2-01214-0	* クランクケースヘッドガスケット * Crank Case Head Gasket	1	1	1	
	3B2-01215-0	* オイルシール、12-28-5 * Oil Seal, 12-28-5	2	2	2	Drive Shaft side
	3B2-00122-0	* オイルシール、20-40-7 * Oil Seal, 20-40-7	1	1	1	Lower side
	3B2-01303-0	* エンジンベースガスケット * Engine Basement Gasket	1	1	1	
	101-00121-0	* オイルシール、20-35-7 * Oil Seal, 20-35-7	1	1	1	Upper side
	3B2-02104-0	* インテークマニホールドガスケット (インナ) * Intake Manifold Gasket (Inner)	1	1	1	
	3B2-02105-0	* インテークマニホールドガスケット (アウト) * Intake Manifold Gasket (Outer)	1	1	1	
	369-02011-0	* キャブレタガスケット * Carburetor Gasket	1	1	1	
19-5	3B2Q63010-0	ティラハンドルアッソ Tiller Handle Ass'y	1	1	1	
19-6	3B2Q63000-0	ティラハンドルキット Tiller Handle Kit	1 set	1 set	1 set	
19-7	3B2Q87301-3	ロウユニットアッソ S Lower Unit Ass'y "S"	1	1	1	トランサム S 用 for Transom "S"
	3B2Q87302-3	ロウユニットアッソ L Lower Unit Ass'y "L"	1	1	1	トランサム L 用 for Transom "L"
19-8	3B2Q60100-0	プロペラシャフトハウジングアッソ Propeller Shaft Housing Ass'y	1	1	1	
19-9	3B2-87322-0	ウォーターポンプリペアキット Water Pump Repair Kit	1 set	1 set	1 set	
	3B2-65021-1	* ウォータポンプインペラ * Water Pump Impeller	1	1	1	
	3B2-65022-0	* ウォータポンプインペラキー * Water Pump Impeller Key	1	1	1	
	3B2-65011-0	* ポンプケースライナ * Pump Case Liner	1	1	1	
	3B2-65018-0	* ポンプケースガスケット (アッパ) * Pump Case Gasket (Upper)	1	1	1	
	3B2-65025-0	* ウォータポンプガイドプレート * Water Pump Guide Plate	1	1	1	
	3B2-65029-0	* ポンプガイドプレートガスケット * Pump Guide Plate Gasket	1	1	1	

見出番号 Ref. No.	部品番号 Part No.	部 品 名 Description	個数 Q'ty			備 考 Remarks
			9.8 B	8 B	6 B	
19-9	3B2-65020-0	ポンプケースガasket (ロワ) * Pump Case Gasket (Lower)	1	1	1	
	916113-0650	ボルト * Bolt	4	4	4	or 910103-0650
	940113-0600	ワッシャ * Washer	4	4	4	or 940103-0600
19-10	3B2-65231-0	ウォーターポンプキット (クロムメッキ) Water Pump Kit (Chrome Plated)	1 set	1 set	1 set	
	3B2-65021-1	ウォーターポンプインペラ * Water Pump Impeller	1	1	1	
	3B2-65238-0	ポンプケースライナ (クロムメッキ) * Pump Case Liner (Chrome Plated)	1	1	1	
	3B2-65239-0	ポンプガイドプレート (クロムメッキ) * Pump Guide Plate (Chrome Plated)	1	1	1	
	3B2-65018-0	ポンプケースガasket (アッパ) * Pump Case Gasket (Upper)	1	1	1	
	3B2-65029-0	ポンプガイドプレートガasket * Pump Guide Plate Gasket	1	1	1	
19-11	3B2-87321-0	ロワユニットガasketセット Lower Unit Gasket Set	1 set	1 set	1 set	
	3B2-61012-0	ドライブシャフトハウジングガasket * Drive Shaft Housing Gasket	1	1	1	
	332-60006-0	ガasket, 8.2-14-1 * Gasket, 8.2-14-1	3	3	3	
	345-65015-0	O リング, 3.2-47 * O-Ring, 3.2-47	1	1	1	Propeller Shaft
	369-60111-0	オイルシール, 15-28-10 * Oil Seal, 15-28-10	1	1	1	Propeller Shaft
	3B2-02312-0	エキゾーストパイプガasket * Exhaust Pipe Gasket	1	1	1	
	3B2-65018-0	ポンプケースガasket (アッパ) * Pump Case Gasket (Upper)	1	1	1	
	3B2-65029-0	ポンプガイドプレートガasket * Pump Guide Plate Gasket	1	1	1	
	3B2-65020-0	ポンプケースガasket (ロワ) * Pump Case Gasket (Lower)	1	1	1	
	309-60111-0	オイルシール, 12-24-8 * Oil Seal, 12-24-8	1	1	1	Pump Case Lower
	369-66021-1	O リング, 2.5-4.9 * O-Ring, 2.5-4.9	1	1	1	Busing, Cam Rod
	332-66032-0	O リング, 2.4-15.4 * O-Ring, 2.4-15.4	1	1	1	Busing, Cam Rod
19-12	3B2Q87314-3	エクステンションハウジングキット UL Extension Housing Kit "UL"	1 set	1 set	1 set	for Transom "UL"
	3B2Q61110-2	エクステンションハウジング UL * Extension Housing "UL"	1	1	1	
	910113-5635	ボルト * Bolt	4	4	4	
	3B2-60003-1	ドライブシャフトブッシング * Drive Shaft Bushing	1	1	1	
	353-66024-0	ドライブシャフトブッシングストッパ * Drive Shaft Bushing Stopper	1	1	1	
	910103-6612	ボルト * Bolt	1	1	1	

見出番号 Ref. No.	部品番号 Part No.	部 品 名 Description	個数 Q'ty			備 考 Remarks
			9.8 B	8 B	6 B	
19-12	3V1-64309-1	* ドライブシャフト UL Drive Shaft "UL"	1	1	1	or 3B2-64303-1
	3B2-65120-0	* ウォータパイプ UL Water Pipe "UL"	1	1	1	
	3B2-66014-0	* カムロッド UL Cam Rod "UL"	1	1	1	
	951403-0310	* スプリングピン、3-10 Spring Pin, 3-10	1	1	1	
19-13	3B2-76300-3	エレクトリックスターキット (F タイプ) Electric Starter Kit ("F" Type)	1 set	1 set	1 set	Old Part No. 3B2-76400-3
	3B2-06194-1	* フライホイールカップ (リングギヤ付) Flywheel Cup (with Ring Gear)	1	1	1	
	3B2-06123-1	* オルタネータセット Alternator Set	1	1	1	
	350-76010-0	* スターターモーター Starter Motor	1	1	1	
	916103-0830	* ボルト Bolt	2	2	2	
	941303-0800	* スプリングワッシャー Spring Washer	2	2	2	
	350-76011-0	* スターターモーターブラケット Starter Motor Bracket	1	1	1	
	910103-6825	* ボルト Bolt	2	2	2	
	346-76040-0	* スターターソレノイド Starter Solenoid	1	1	1	
	910103-6620	* ボルト Bolt	1	1	1	
	930103-0600	* ナット Nut	1	1	1	
	398-76080-0	* ニュートラルスイッチ Neutral Switch	1	1	1	
	398-76083-0	* ニュートラルスイッチアクチュエータ Neutral Switch Actuator	1	1	1	
	3B7-63731-0	* ワッシャー、12.5-24-1 Washer, 12.5-24-1	1	1	1	
	3B2-76060-0	* レクチファイア Rectifier	1	1	1	
	921503-0525	* スクリュー Screw	1	1	1	
	941303-0500	* スプリングワッシャー Spring Washer	1	1	1	
	930103-0500	* ナット Nut	1	1	1	
	398-06972-0	* クランプ、6.5-67P Clamp, 6.5-67P	1	1	1	
	309-06972-0	* クランプ、6.5-47.5P Clamp, 6.5-47.5P	1	1	1	
	910114-0610	* ボルト Bolt	1	1	1	
	3B2-76120-0	* バッテリーコード Battery Cable	1	1	1	L=2000
	3B2-76062-0	* ヒューズワイヤ Fuse Cable	1	1	1	L=355
	3B2-76147-1	* スターターコード Starter Cable	1	1	1	L=200
	3A3-76145-0	* ターミナルキャップ Terminal Cap	2	2	2	

見出番号 Ref. No.	部品番号 Part No.	部 品 名 Description	個数 Q'ty			備 考 Remarks
			9.8 B	8 B	6 B	
19-13	3B7-76145-0	ターミナルキャップ * Terminal Cap	1	1	1	
	345-06917-1	クランプ、9-20U * Clamp, 9-20U	1	1	1	
	3B2-76026-1	メインスイッチ * Main Switch	1	1	1	
19-14	3K9-76100-0	エレクトリックスターキット (P タイプ) Electric Starter Kit ("P" Type)	1 set	-	-	
19-14	3B2-76100-2	エレクトリックスターキット (P タイプ) Electric Starter Kit ("P" Type)	-	1 set	-	
	3B2-06194-1	フライホイールカップ (リングギヤ付) * Flywheel Cup (with Ring Gear)	1	1	-	
	3B2-06123-1	オルタネータセット * Alternator Set	1	1	-	
	350-76010-0	スタータモータ * Starter Motor	1	1	-	
	916103-0830	ボルト * Bolt	2	2	-	
	941303-0800	スプリングワッシャ * Spring Washer	2	2	-	
	350-76011-0	スタータモータブラケット * Starter Motor Bracket	1	1	-	
	910103-6825	ボルト * Bolt	2	2	-	
	346-76040-0	スタータソレノイド * Starter Solenoid	1	1	-	
	910103-6620	ボルト * Bolt	1	1	-	
	930103-0600	ナット * Nut	1	1	-	
	3B2-76060-0	レクチファイア * Rectifier	1	1	-	
	921503-0525	スクリュー * Screw	1	1	-	
	941303-0500	スプリングワッシャ * Spring Washer	1	1	-	
	930103-0500	ナット * Nut	1	1	-	
	3B2-76120-0	バッテリーコード * Battery Cable	1	1	-	L=2000
	3B2-76062-0	ヒューズワイヤ * Fuse Cable	1	1	-	L=355
	3B2-76147-1	スタータコード * Starter Cable	1	1	-	L=200
	3A3-76145-0	ターミナルキャップ * Terminal Cap	2	2	-	
	3B7-76145-0	ターミナルキャップ * Terminal Cap	1	1	-	
	309-06972-0	クランプ、6.5-47.5P * Clamp, 6.5-47.5P	1	1	-	
	910114-0610	ボルト * Bolt	1	1	-	
	398-06972-0	クランプ、6.5-67P * Clamp, 6.5-67P	1	1	-	
	353-84398-0	リードワイヤバンド、100 * Lead Wire Band, 100	2	2	-	
	345-67193-0	グロメット、16-2.5 * Grommet, 16-2.5	1	1	-	

見出番号 Ref. No.	部品番号 Part No.	部 品 名 Description	個数 Q'ty			備 考 Remarks
			9.8 B	8 B	6 B	
19-14	345-06917-1	* クランプ、9-20U * Clamp, 9-20U	1	1	-	
	3B2-63624-0	* スロットルホールグロメット * Throttle Hole Grommet	1	1	-	
	345-67117-0	* グロメット、17-2.7 * Grommet, 17-2.7	1	1	-	
	3B2-76166-0	* アシストコード * Assist Cord	1	1	-	
	361-76050-0	* チョークソレノイド * Choke Solenoid	1	1	-	
	921503-6408	* スクリュ * Screw	3	3	-	
	346-76057-0	* チョークソレノイドフック * Choke Solenoid Hook	1	1	-	
	951403-0312	* スプリングピン、3-12 * Spring Pin, 3-12	1	1	-	
	3B2-76055-0	* チョークソレノイドブラケット * Choke Solenoid Bracket	1	1	-	
	921503-0510	* スクリュ * Screw	2	2	-	
	3K9-03202-0	* キャブレタ (EP) * Carburetor (EP)	1	-	-	
	3B2-03202-1	* キャブレタ (EP) * Carburetor (EP)	-	1	-	
	3B2-02412-0	* インテークサイレンサ * Intake Silencer	1	1	-	
19-15	3V1-87326-0	* プロペラハードウェアキット * Propeller Hardware Kit	1 set	1 set	1 set	
	3B2-64230-1	* プロペラスラストホルダ * Propeller Thrust Holder	1	1	1	
	369-64124-0	* ワッシャ、10.5-28-2 * Washer, 10.5-28-2	1	1	1	
	369-64121-0	* プロペラナット * Propeller Nut	1	1	1	
	951503-0318	* スプリットピン、3-18 * Split Pin, 3-18	1	1	1	

Note

TOHATSU CORPORATION

**Address : 5-4,3-chome,Azusawa,Itabashi-ku,
TOKYO,174-0051 JAPAN**

Phone : TOKYO (03)3966-3117

FAX : TOKYO (03)3966-2951

Website : www.tohatsu.co.jp

PARTS CENTER

**Address : 4495-9,Shimodaira,Komagane-city,
Nagano399-4101,JAPAN**

Phone : 0265(82)-1091

FAX : 0265(82)-1103

トーハツ船外機
パーツ リスト

PARTS LIST

**M 6B
8B
9.8B**

本 社 〒174-0051 東京都板橋区小豆沢3-5-4 03(3966)3116
マリン九州 〒816-0092 福岡市博多区東那珂2-10-55 092(411)8770
マリン関西 〒530-0043 大阪市北区天満1-8-27 06(6358)2971
マリン中部 〒440-0069 愛知県豊橋市御園町7-12 0532(54)5551
マリン関東 〒174-0051 東京都板橋区小豆沢3-5-4 03(3966)2222
マリン東北 〒981-1106 仙台市太白区柳生2-23-1 022(306)9131
マリン北海道 〒060-0031 札幌市中央区北一条東11丁目22-41 011(241)8301