

# ВАШ ПОДВЕСНОЙ МОТОР “ТОНАТСУ”

## РЕГИСТРАЦИЯ И ИДЕНТИФИКАЦИЯ ВЛАДЕЛЬЦА

При приобретении настоящего изделия проверьте, чтобы дилер\* правильно и полностью заполнил ГАРАНТИЙНУЮ КАРТУ. Эта карта идентифицирует Вас в качестве легального пользователя изделия и служит регистрацией гарантии.

Если это не будет сделано, то Ваш подвесной мотор не будет иметь гарантии.

\* В настоящем руководстве “дилер” везде означает официального дилера фирмы “ТОНАТСУ”.

## ПРЕДПРОДАЖНАЯ ПРОВЕРКА

Убедитесь, что изделие было проверено дилером перед продажей Вам.

## Ограниченная гарантия

На настоящее изделие фирмы “ТОНАТСУ” распространяется полная гарантия в отношении качества материалов и изготовления со дня его приобретения при условии регистрации в соответствии с вышеуказанными требованиями.

Ограниченная гарантия не касается нормального износа деталей, регулировок и настроек, а также повреждений, вызванных:

- 1) Нарушением правил пользования, изложенных в настоящем руководстве;
- 2) Участием или подготовкой к участию в гонках или иного рода соревнованиях;
- 3) Попаданием воды в двигатель или в его корпус;
- 4) Аварией, столкновением, попаданием посторонних материалов или затоплением;
- 5) Морскими наростами на поверхностях мотора;
- 6) Любым иным небрежным обращением или использованием;
- 7) Нормальным износом.

Ограниченная гарантия не распространяется на детали, заменяемые в порядке технического обслуживания, например:

свечи зажигания, анод, гребной винт, топливный фильтр, масляный фильтр, щетки генератора, запускной шнур, предохранительную чеку, шплинты, болты, гайки, шайбы, резиновые изделия: крыльчатку насоса, сальники, уплотнительное кольцо, топливный шланг, грушу подкачки топлива, виниловые шланги.

Гарантия теряет юридическую силу, если продукт изменен, модифицирован или ремонтируется кем-либо другим, а не авторизованным дилером или компанией, уполномоченной на то самим дилером или дистрибьютором.

Ограниченная гарантия распространяется только на лодочный мотор фирмы “ТОНАТСУ”, но не на лодку, на которую оно установлено, трейлер, оборудование или аксессуары.

## Идентификационный номер

В отведенном ниже месте впишите Идентификационный номер мотора (его можно найти снизу на корпусе мотора или на блоке цилиндров). Этот номер может понадобиться Вам в случае похищения мотора или для быстрого определения типа изделия.

Идентификационный номер: \_\_\_\_\_

### **Уважаемый покупатель!**

Благодарим Вас за покупку мотора HONATSU. Вы стали счастливым обладателем великолепного подвесного мотора, который прослужит Вам много лет.

Мы бы хотели заметить, что для беспроблемного пользования мотором Вам следует обязательно полностью прочесть настоящее руководство и строго соблюдать все его предписания и рекомендации. При возникновении трудностей обращайтесь к соответствующему разделу в конце руководства, а если это не поможет, то к уполномоченному фирмой “HONATSU” дилеру.

Надеемся, что наше изделие принесет Вам много удовольствия, и желаем удачи в Ваших путешествиях.

HONATSU Corporation

### **ПРЕДУПРЕЖДЕНИЕ (!)**

Перед началом использования мотора внимательно прочтите данное руководство и выполните все необходимые указания. Особенно важные места в руководстве предваряются одним, двумя или тремя восклицательными знаками или словом “Примечание”.

**Три восклицательных знака** означают, что нарушение влечет за собой серьезный ущерб здоровью или смерть.

**Два восклицательных знака** означают, что нарушение может повлечь за собой серьезный ущерб здоровью или смерть.

**Один восклицательный знак** означает, что нарушение может повлечь за собой менее серьезный ущерб здоровью или собственности.

Слово “Примечание” предваряет сведения, облегчающие эксплуатацию или обслуживание мотора или поясняющие важные пункты.

### **АВАРИЙНЫЙ ОСТАНОВ**

Аварийный останов немедленно глушит мотор. Шнур аварийного останова можно прикрепить к себе, чтобы при выпадении из лодки не получить повреждений гребным винтом.

Пользование аварийным остановом настоятельно рекомендуется, так как при несчастном случае может спасти жизнь человека. Следует, однако, указать и на присущие ему недостатки. Случайный аварийный останов, например при сильном волнении воды, может привести к падению пассажиров за борт. Кроме

того, при сильном волнении, течении или ветре аварийный останов может привести к потере хода или управления.

Для предотвращения таких опасных ситуаций 500-мм шнур свернут в бухту и может быть удлинен до 1300 мм.

## **ПРЕДУПРЕЖДЕНИЯ**

Управляя лодкой, Вы несете ответственность за безопасность пассажиров, находящихся на ее борту и на других лодках вокруг Вашей, а также за соблюдение правил вождения лодок, действующих в Вашей местности. Поэтому Вам следует хорошо владеть управлением лодкой, ее аксессуарами и мотором.

Для ознакомления с правилами эксплуатации и обслуживания мотора внимательно прочтите настоящее руководство.

Стоящему в воде или плавающему человеку очень трудно уклониться от идущей на него моторной лодки, даже при малой скорости. Поставьте мотор на нейтрал и заглушите двигатель, если поблизости есть люди в воде.

**ДВИЖУЩАЯСЯ ЛОДКА, КОЖУХ ВАЛА, ГРЕБНОЙ ВИНТ И ДРУГИЕ ТВЕРДЫЕ ВЫСТУПАЮЩИЕ ЧАСТИ ЛОДКИ МОГУТ СЕРЬЕЗНО ПОРАНИТЬ НАХОДЯЩИХСЯ В ВОДЕ ЛЮДЕЙ.**

Владелец мотора должен проводить все полагающиеся проверки и следить за надлежащим выполнением требований инструкций по смазке и техническому обслуживанию, а также своевременно доставлять мотор дилеру для планового осмотра.

Надлежащее плановое обслуживание и уход за мотором уменьшает вероятность возникновения неисправностей и дорогостоящих эксплуатационных расходов.

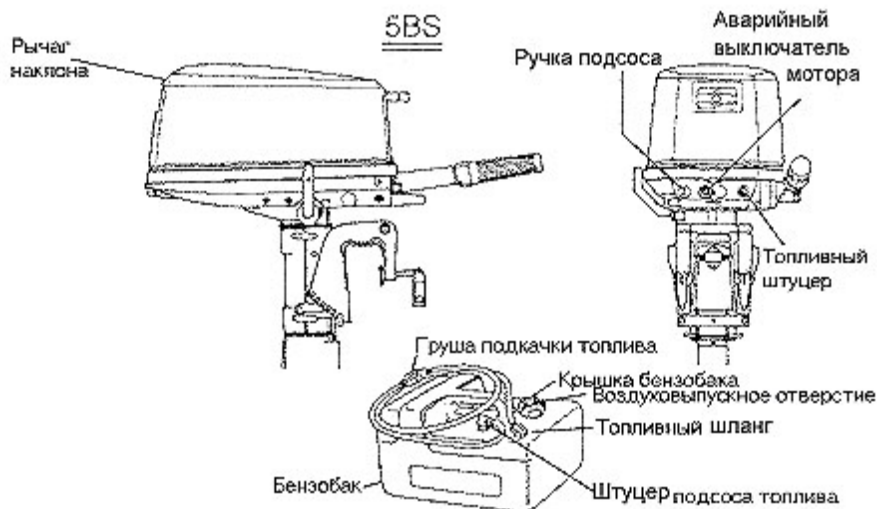
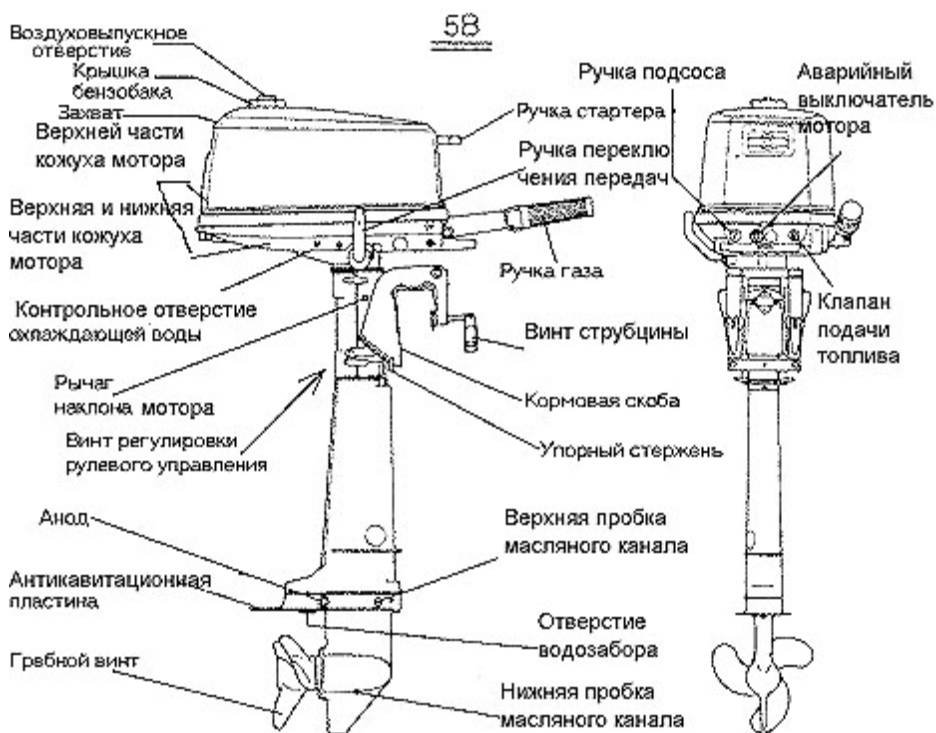
# СОДЕРЖАНИЕ

	Страница
1. ТЕХНИЧЕСКИЕ ХАРАКТЕРИСТИКИ	1
2. СОСТАВНЫЕ ЧАСТИ МОТОРА	2
3. УСТАНОВКА МОТОРА НА ЛОДКУ	3
1. УСТАНОВКА	3
4. ПОДГОТОВКА К ЭКСПЛУАТАЦИИ	4
1. БЕНЗИН И МОТОРНОЕ МАСЛО	4
2. ОБКАТКА МОТОРА	5
5. ЭКСПЛУАТАЦИЯ МОТОРА	6
1. ЗАПУСК МОТОРА	6
2. ПРОГРЕВ МОТОРА	9
3. ПЕРЕДНИЙ И ЗАДНИЙ ХОД	10
4. ОСТАНОВКА МОТОРА	10
5. УГОЛ ДИФФЕРЕНТА	11
6. ПОДНЯТИЕ И ОПУСКАНИЕ МОТОРА	12
7. НА МЕЛКОВОДЬЕ	13
6. СНЯТИЕ И ПЕРЕНОСКА МОТОРА	14
1. СНЯТИЕ МОТОРА	14
2. ПЕРЕНОСКА МОТОРА	14
3. ХРАНЕНИЕ МОТОРА	14
7. ПЕРЕВОЗКА МОТОРА	15
8. РЕГУЛИРОВКА	16
9. ОСМОТР И ТЕХНИЧЕСКОЕ ОБСЛУЖИВАНИЕ	17
1. ЕЖЕДНЕВНЫЙ ОСМОТР	18
2. ПЕРИОДИЧЕСКИЕ ПРОВЕРКИ	21
3. МЕЖСЕЗОННОЕ ХРАНЕНИЕ МОТОРА	24
4. ПРОВЕРКА МОТОРА ПЕРЕД НАЧАЛОМ СЕЗОНА	25
5. ЕСЛИ МОТОР ПОБЫВАЛ В ВОДЕ	26
6. ПРИ ОТРИЦАТЕЛЬНОЙ ТЕМПЕРАТУРЕ ВОЗДУХА	26
7. ЕСЛИ МОТОР СТОЛКНУЛСЯ С ПОДВОДНЫМ ОБЪЕКТОМ	26
10. ПОИСК И УСТРАНЕНИЕ НЕИСПРАВНОСТЕЙ	27
11. ИНСТРУМЕНТЫ И ЗАПАСНЫЕ ЧАСТИ	29
12. ПРИНАДЛЕЖНОСТИ, ПОСТАВЛЯЕМЫЕ ПО ОТДЕЛЬНОМУ ЗАКАЗУ	30
13. ТАБЛИЦА ВЫБОРА ГРЕБНОГО ВИНТА	31
14. МОНТАЖНАЯ СХЕМА	32

# 1. ТЕХНИЧЕСКИЕ ХАРАКТЕРИСТИКИ

Модель .....	5B	5BS
Общая длина, мм .....	700	
Общая ширина, мм .....	310	
Общая высота, S, L, UL, мм .....	1017, 1144, 1271	978, 1105, 1232
Транечная высота, S, L, UL, мм .....	435, 562, 689	
Вес, S, L, UL, (кг) .....	20, 20,5, 21	19, 19,5, 20
Максимальная мощность, кВт .....	3,7	
Максимальные обороты в минуту.....	4500–5500	
Тип двигателя.....	2-тактный	
Число цилиндров .....	1	
Рабочий объем, куб. см .....	102	
Диаметр и ход поршня, мм .....	55 × 43	
Выхлопная система .....	через винт	
Смазка .....	смесь машинного масла с бензином	
Система охлаждения .....	принудительное водяное охлаждение	
Система запуска .....	ручной стартер	
Система зажигания .....	от маховикового магнето	
Свечи зажигания .....	NGK BPR7HS10	
Положений дифферентовки .....	6	
Соотношение бензина и масла в смеси	50:1	
Трансмиссионное масло .....	Фирменное трансмиссионное масло или API GL5, SAE #80–90, прибл. 195 мл	
Емкость топливного бака, л .....	2,5	12
Коэффициент редуктора .....	13:28	

## 2. СОСТАВНЫЕ ЧАСТИ МОТОРА



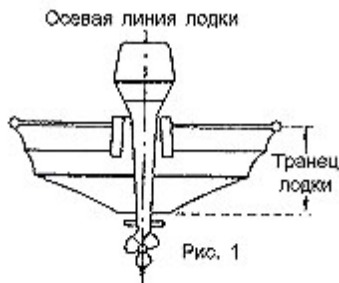
## 3. УСТАНОВКА МОТОРА НА ЛОДКУ



Большинство лодок имеет ограничения по мощности устанавливаемого на них мотора, что указывается на сертификационной табличке. Не ставьте на лодку мотор мощнее указанного предела. В сомнительных случаях обращайтесь к дилеру.  
Не заводите мотор до его надежной установки на лодке в соответствии с нижеприведенными указаниями.

### 3-1 Установка

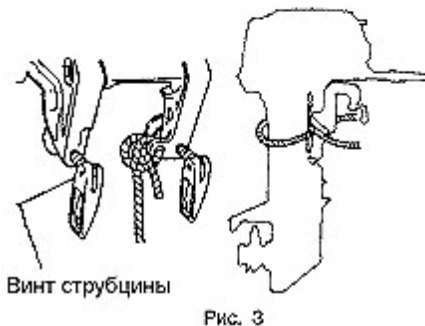
- (1) Расположить ... выше линии киля
  - Расположить навесной мотор точно посередине кормы (рис. 1).



- (2) Выравнивание транца  
Антикавитационная пластина за бортом должна быть под поверхностью воды при движении лодки на полном газу (рис. 2).  
Если это невозможно выполнить из-за формы днища лодки, обратитесь за помощью к дилеру.



- (3) Прикрепить мотор к лодке, затянуть вручную винты (рис. 3).  
Для страховки привязать мотор веревкой к лодке.



## 4. Подготовка к эксплуатации

### 4-1 Бензин и моторное масло



Пары бензина могут воспламениться или взорваться от случайной искры.

- Не курить вблизи бензина.
- Не переполнять бензобак.  
Пролитый бензин немедленно вытереть.
- Заливать бензин в бак при выключенном моторе.

#### • Рекомендуемый бензин

Неэтилированный, с октановым числом не менее 92.

Примечание:

Использование низкокачественного бензина приводит к быстрому износу мотора, трудностям с его запуском и т.п.

Примечание:

(1) Бензин с примесью этилового или метилового спирта, ацетона или бензола может вызвать:

- Преждевременный износ и повреждение подшипников, кулачков, поршней, поршневых колец.
- Коррозию металлических частей.
- Порчу резиновых и пластмассовых частей.
- Трудности с запуском, холостым ходом и т.п.

(2) Не использовать бензин, содержащий более 10% этилового или более 5% метилового спирта.

(3) На неисправности, вызванные использованием бензина с примесью спирта и т.п., гарантия не распространяется.



## • Моторное масло

Для обеспечения хорошей и долговечной работы мотора следует использовать только рекомендованный сорт TCW3. Мы не можем рекомендовать никакой другой сорт масла для двухтактных двигателей.

Соотношение топлива и масла в смеси – 50 : 1.

Примечание:

Использование смесей различных сортов масла приводит к образованию геля и закупорке им отверстий фильтра, что может вызвать серьезное повреждение мотора из-за недостаточной смазки.

## 4-2 Обкатка мотора

Обкатка мотора требует 10 часов.

Примечание:

Нижеследующая таблица дает схему обкатки мотора.

Время	0 мин. -	10 мин. -	2 ч. -	3 ч. -	10 ч. -
Вид работы	Холостой или малый ход	Дроссельная заслонка открыта менее чем наполовину (ок. 3000 об./мин.)	Дроссельная заслонка открыта менее чем на три четверти (ок. 4000 об./мин.)	Дроссельная заслонка открыта на три четверти (ок. 4000 об./мин.)	Обычная работа
Условия	Плавание на скорости не выше самой малой		Полный газ допускается в течение 1 минуты каждые 10 минут	Полный газ допускается в течение 2 минут каждые 10 минут	

Смесь для обкатки мотора должна быть соотношением 25 : 1.

# 5. Эксплуатация мотора

## 5-1 Запуск мотора



Шнур аварийного выключателя должен быть всегда привязан к запястью. При его отсоединении мотор автоматически выключается.

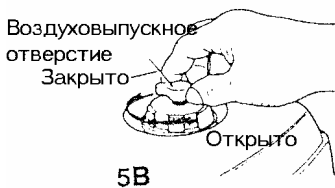
Примечание:

Мотор не запустится, если к нему не присоединен аварийный выключатель.

Примечание:

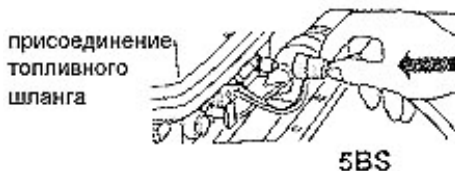
Во избежание серьезной травмы или поломки мотора трансмиссия при работе должна быть в воде.

1. Ослабить воздуховыпускной винт на крышке бака.

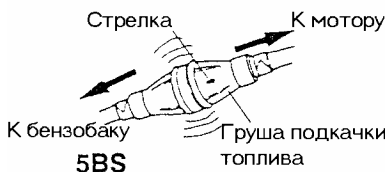


2. Открыть подачу топлива (5B).

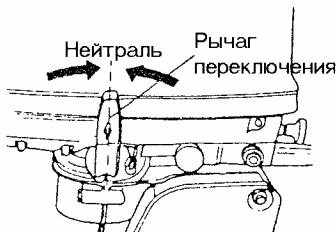
Присоединить к мотору топливный штуцер (5BS). Стрелка на груше подкачки топлива должна указывать в сторону мотора.



3. Грушей подкачивать в карбюратор топливо, пока она не станет тугой (5BS).



4. Поставить рычаг переключения в нейтральное положение.



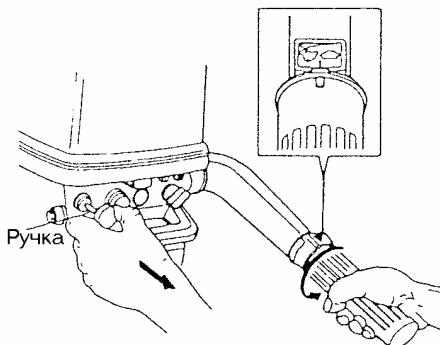
При запуске мотора рычаг переключения должен быть в нейтральном положении.

Эта модель снабжена блокировкой запуска мотора при включенном сцеплении.



Если мотор запустится при включенном сцеплении, не пользуйтесь им и обратитесь к дилеру.

5. Повернуть ручку газа так, чтобы метка на ней совпала с треугольной меткой на основании ручки.



6. Вытянуть ручку подсоса (когда мотор прогрелся, подсос не нужен).

7. Медленно потянуть ручку стартера, пока не почувствуется зацепление. Затем потянуть быстро. При необходимости повторить несколько раз.

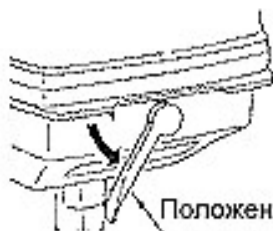
При запуске мотора вдавить дроссельную ручку, затем вернуть ручку газа в положение “Медленно” (SLOW) и прогреть мотор в течение нескольких минут.

Примечание:

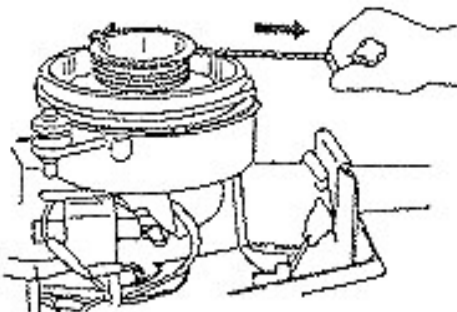
При запуске мотора в холодную погоду может помочь установка дроссельной заслонки в полуоткрытое положение.

### Если не удастся запустить мотор стартером

- Снять верхнюю крышку мотора и шнуровой стартер, обмотать шнур вокруг шкива стартера и резко потянуть шнур.
- В качестве рукоятки можно использовать торцевой ключ на 10 мм.



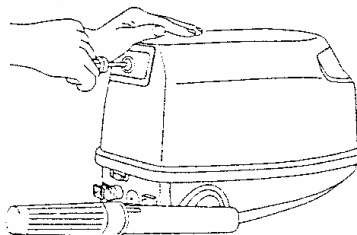
Положение рычага при снятии верхней части кожуха мотора



!

Остерегайтесь попадания одежды и т.п. во вращающиеся части мотора. Во избежание несчастного случая не ставьте на место шнуровой стартер после запуска мотора описанным выше аварийным способом. Закройте мотор верхней крышкой. По прибытии на берег немедленно обратитесь в ремонтную службу.

Быстро ← ||||| Медленно





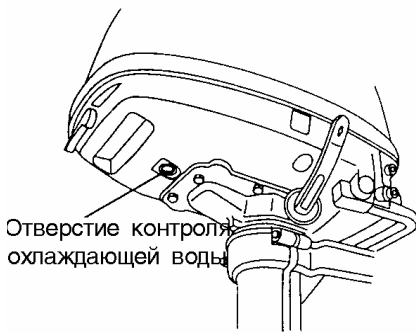
## 5-2 Прогрев мотора

Мотор следует прогреть в течение трех минут на малых оборотах. Это позволяет смазке распространиться по всему мотору. Пользование мотором без прогрева укорачивает срок его службы.

При прогревании охлаждающая вода должна вытекать из контрольного отверстия.



Работа мотора без циркуляции охлаждающей воды через контрольное отверстие приводит к его перегреву.



- **Обороты мотора**

Холостые обороты мотора после прогрева:

800 в минуту при включенном сцеплении

1000 в минуту при выключенном сцеплении

### ВЫБОР ГРЕБНОГО ВИНТА:

Гребной винт следует подобрать такой, чтобы на полном ходу обороты мотора были в пределах 4500-5500 в минуту (см. Таблицу винтов ниже в настоящем руководстве).

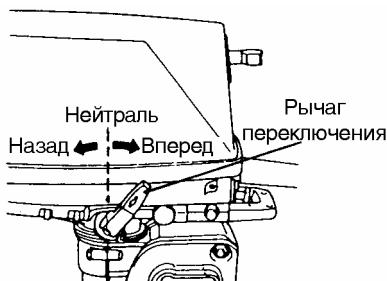
## 5-3 Передний и задний ход



Переключение режима работы мотора на высоких оборотах может привести к серьезной травме или повреждению двигателя.

Примечание:

Не следует пытаться идти слишком быстро задним ходом.



### (1) Передний ход

Убавить обороты ручкой газа до малых или холостых, затем быстро поставить рычаг переключения в положение “Вперед”.

### (2) Задний ход

Убавить обороты ручкой газа до малых или холостых, затем быстро поставить рычаг переключения в положение “Назад”.

## 5-4 Остановка мотора

1. Повернуть ручку газа в положение малого хода.
2. Поставить рычаг переключения в нейтральное положение. Если до этого мотор работал на максимальных оборотах, то дать ему 2-3 минуты поработать вхолостую.
3. Нажать выключатель мотора.



Примечание:

- После остановки мотора закрыть воздуховыпускное отверстие на крышке бака.
- Закрывать подачу бензина (5В).
- Отсоединить от бензобака топливный штуцер.

## 5-5 Угол дифферента

Дифферент лодки зависит от наклона мотора, который регулируется. При правильном дифференте антикавитационная пластина параллельна поверхности воды при движении лодки.

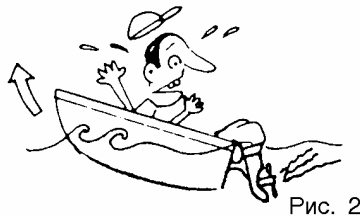
- **Правильный дифферент**

Положение упорного стержня является правильным тогда, когда днище лодки горизонтально (рис. 1).



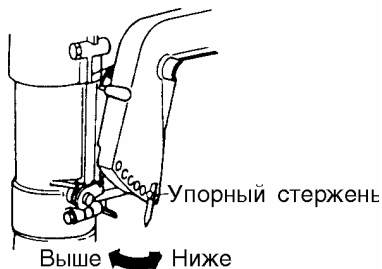
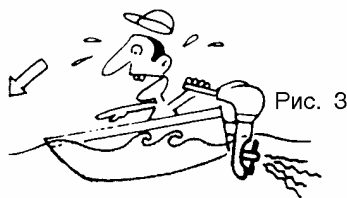
- **Неправильный дифферент**

Если нос лодки задирается, надо поставить упорный стержень в более низкое положение.



- **Неправильный дифферент**

Если нос лодки зарывается, надо поставить упорный стержень в более высокое положение.





## 5-6 Поднятие и опускание мотора



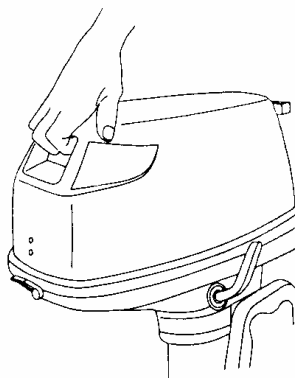
При поднятии и опускании мотора рука не должна попадать между кормовой скобой и вертлюжной скобой.  
Опускать мотор медленно.

Примечание:

Перед поднятием мотор заглушить.

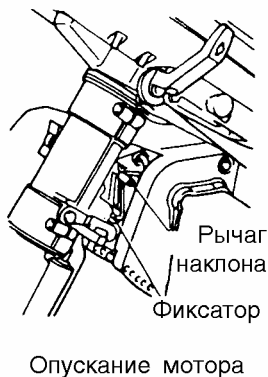
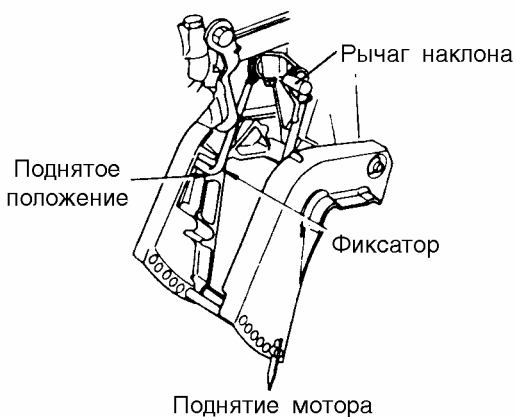
### (1) Поднятие

При переключателе в положении “Вперед” взяться за ручку в задней части верхней крышки мотора и потянуть на себя и вверх до упора, затем опустить до фиксации.



### (2) Опускание

Слегка поднять мотор, затем медленно опустить. Поставить переключатель в нейтральное положение.



## 5-7 На мелководе



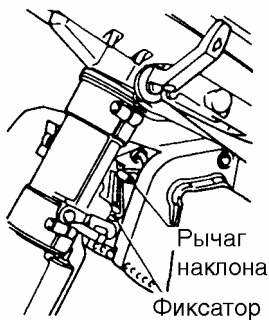
При вождении на мелководе рука не должна попадать между кормовой скобой и вертлюжной скобой.  
Опускать мотор медленно.

Примечание:

Перед вождением на мелководе сбросить обороты до малых и поставить переключатель в положение “Нейтраль” или “Вперед”.

(1) При переключателе в положении “Вперед” медленно поднять мотор примерно на 40 градусов, затем опустить до фиксации в положении вождения на мелководе.

(2) Поднять мотор примерно на 15 градусов, затем медленно опустить в нормальное положение.



- Следить, чтобы водозаборное отверстие постоянно было в воде и охлаждающая вода вытекала из контрольного отверстия.
- Во избежание потери управления и повреждения крепежного кронштейна водить лодку на мелководе медленно.
- Избегать контакта с дном или затопленными предметами, особенно при движении задним ходом.

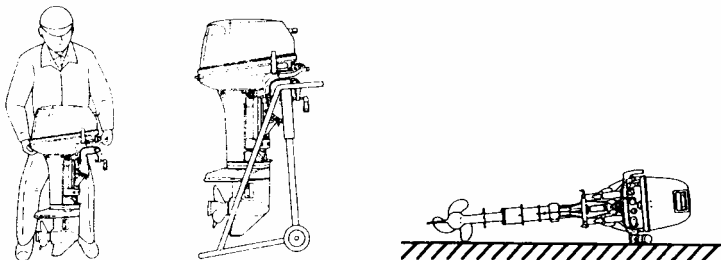
## 6. Снятие и переноска мотора

### 6-1 Снятие мотора

1. Заглушить мотор, закрыть воздуховыпускное отверстие.
2. Закрыть бензокран (5В).  
Отсоединить топливный штуцер (5BS).
3. Снять мотор с лодки и слить всю воду из коробки передач.

### 6-2 Переноска мотора

При переноске мотор должен быть в вертикальном положении.



### 6-3 Хранение мотора

Хранить мотор в вертикальном положении.

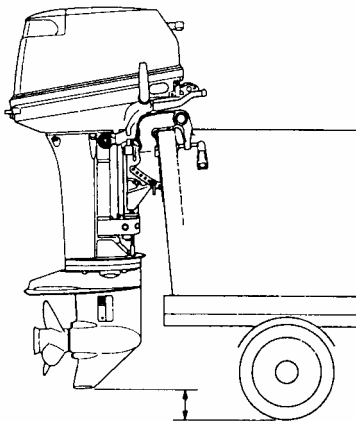
Примечание:

Если мотор надо положить, то рычаг переключения должен быть сверху, как показано на рисунке выше.

## 7. Перевозка мотора



При перевозке мотор должен быть в вертикальном положении, как при нормальном плавании. Перевозка в наклонном положении может привести к повреждению мотора, лодки и т.д. Если в вертикальном положении мотор может задеть дорогу, то надо надежно закрепить его в наклонном положении.

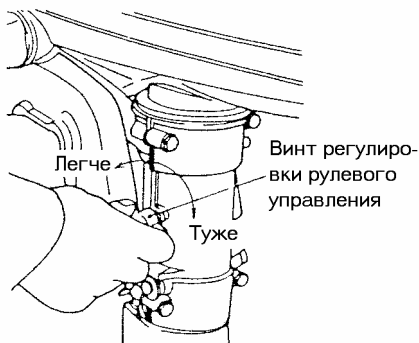


Приспособление для поддержки мотора, поставляемое вместе с ним, не предназначено для использования при перевозке, а только для работы на берегу и т.п.

## 8. Регулировка

### 8-1 Трение рулевого управления

Чтобы сделать руление более тугим, надо вращать регулировочный винт по часовой стрелке, а более легким - против.

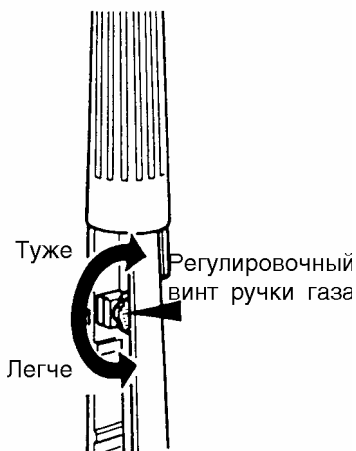


Примечание:

Не использовать регулировку усилия поворота в качестве фиксатора. Это может вызвать повреждение вертлюжной скобы.

### 8-2 Ручка газа

Регулировка усилия поворота ручки газа производится соответствующим регулировочным винтом.



## 9. Осмотр и техническое обслуживание

### Уход за мотором

Для поддержания мотора в хорошем состоянии важно проводить ежедневные и периодические процедуры в соответствии с приведенными ниже таблицами.



- Безопасность плавающих на лодке людей зависит от исправности мотора. Тщательно соблюдайте все инструкции настоящего раздела.
- Указанная здесь периодичность процедур обслуживания дана для обычных условий эксплуатации. Если мотор используется с повышенной интенсивностью, в коммерческих целях, на соленой воде, с частым полным газом и т.п., то осмотры и обслуживания должны производиться чаще. В сомнительных случаях консультируйтесь у дилера.
- Настоятельно рекомендуется употреблять только фирменные запасные части. Повреждения, вызванные использованием иных частей, не покрываются гарантией.

### Природоохранное законодательство

Все выпускаемые моторы соответствуют требованиям законодательства США в отношении охраны воздуха и имеют соответствующую сертификацию. Поэтому при их ремонте и обслуживании должны соблюдаться заводские спецификации. Ремонт может производиться любым лицом или предприятием, имеющим квалификацию в отношении судовых двигателей внутреннего сгорания.

## 9-1 Ежедневный осмотр

Перед и после пользования мотором следует проводить следующие процедуры:

Предмет проверки	Место проверки	Действие
Топливная система	<ul style="list-style-type: none"><li>- проверить уровень топлива в баке</li><li>- проверить топливные фильтры</li><li>- проверить исправность резиновых топливных шлангов</li></ul>	долить очистить/заменить заменить
Электрооборудование	<ul style="list-style-type: none"><li>- проверить работу аварийного выключателя и наличие его замка</li><li>- проверить исправность проводов и контактов</li><li>- проверить свечи зажигания на предмет грязи, износа и нагара</li></ul>	исправить/заменить исправить/заменить исправить/заменить
Дроссельная система	<ul style="list-style-type: none"><li>- проверить работу воздушной заслонки карбюратора</li><li>- проверить работу тросика при вращении ручки газа</li></ul>	заменить исправить
Шнуровой стартер	<ul style="list-style-type: none"><li>- проверить исправность шнура</li><li>- проверить зацепление</li></ul>	заменить исправить/заменить
Сцепление и гребной винт	<ul style="list-style-type: none"><li>- проверить работу переключателя передач</li><li>- осмотреть гребной винт на предмет деформации и повреждений</li><li>- проверить затяжку гайки гребного винта и наличие шплинта</li></ul>	отрегулировать заменить
Установка мотора	<ul style="list-style-type: none"><li>- проверить все болты, крепящие мотор к лодке</li><li>- проверить установку упорного стержня</li></ul>	затянуть
Водяное охлаждение	<ul style="list-style-type: none"><li>- проверить циркуляцию охлаждающей воды после запуска мотора</li></ul>	
Инструменты и запасные части	<ul style="list-style-type: none"><li>- проверить наличие инструментов и запасных частей для замены свеч зажигания, гребного винта и т.п.</li><li>- проверить наличие запасного шнура</li></ul>	
Рулевое управление	<ul style="list-style-type: none"><li>- проверить работу рулевого управления</li></ul>	
Прочие части	<ul style="list-style-type: none"><li>- проверить надежность установки анода</li><li>- проверить анод на предмет коррозии и деформации</li></ul>	заменить при необходимости заменить

## А. Промывка мотора

После эксплуатации мотора в соленой или грязной воде, а также после длительного хранения следует промыть все полости и систему водяного охлаждения мотора пресной водой.

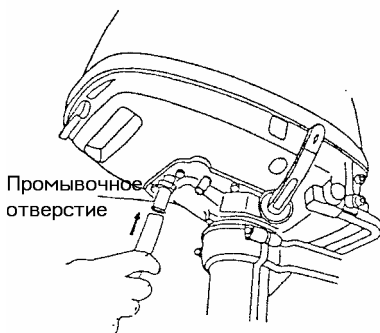
!!

Перед промывкой снять гребной винт.

!!

Ни в коем случае нельзя запускать мотор в закрытом, непроветриваемом пространстве. Выхлопные газы содержат окись углерода - бесцветный и не имеющий запаха газ, вдыхание которого может привести к смерти.

- Вывинтить водяную пробку из мотора и ввинтить переходник водопроводного шланга. Присоединить водопроводный шланг.
- При переключателе в нейтральном положении запустить мотор на малые обороты и промыть из него всю морскую воду и грязь.



## Б. Замена гребного винта

Износенный или деформированный винт снижает скорость лодки и негативно влияет на моторе.

!

Во избежание травмы перед заменой винта снять крышку свеч зажигания.



1. Вынуть шплинт, отвинтить гайку и снять шайбу.
2. Снять винт.
3. Смазать ось винта соответствующей смазкой и поставить новый винт.

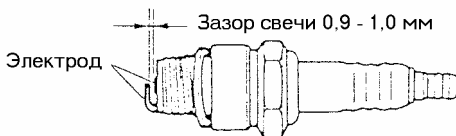


## В. Замена свечи зажигания

Изошенную или сильно загрязненную свечу следует заменить.

1. Заглушить мотор.
2. Снять верхнюю крышку мотора.
3. Снять крышку свечи.
4. Вывинтить свечу вращением против часовой стрелки с помощью торцевого ключа на 21 мм и рукоятки.

Использовать свечи марки NGK BPR7HS10.



## Г. Замена анода

Анод защищает мотор от гальванической коррозии. Он расположен на коробке передач. Его следует заменять при коррозии более чем на 2/3.

Примечание:

- Ни в коем случае не смазывать и не красить анод.
- При каждом осмотре подтягивать болт, крепящий анод, так как он подвержен электролитической коррозии.



## 9-2 Периодические проверки

Мотор следует регулярно осматривать и проверять. Периодичность указана в нижеприведенной таблице. Интервал определяется по числу истекших месяцев или проработанных мотором часов, в зависимости от того, какое из этих чисел будет достигнуто раньше.

Предмет проверки	Интервал			Действие	Примечание
	20ч/1м	50ч/3м	100ч/6м		
*Карбюратор			X	Разборка, чистка, регулировка	
Топливный фильтр	X	X	X	Осмотр и чистка или замена	
Трубопроводы	X	X	X	Осмотр и замена	
Топливный бак	X		X	Очистка	
Свеча зажигания	X		X	Проверка зазора. Снятие нагара или замена	
Запускной шнур	X	X	X	Проверка целости	
Гребной винт	X	X	X	Проверка на предмет деформации и повреждений	
Трансмиссионное масло	Замена	X	Замена	Замена, долив, проверка на отсутствие воды	
Болты и гайки	X	X	X	Подтяжка	
Трущиеся и вращающиеся части. Масленки	X	X	X	Смазка и заправка масленок	
Внешнее оборудование	X	X	X	Осмотр на предмет коррозии	
Анод		X	X	Осмотр на предмет коррозии и деформации	Замена

\*Отдавать на обслуживание дилеру.

Примечание:

Через 300 часов работы мотор следует подвергнуть полной и тщательной проверке.

## А. Замена трансмиссионного масла

1. Вывинтить верхнюю и нижнюю пробки. Полностью слить старое масло в подходящую емкость.

Примечание: если масло беловатого цвета, то в него попала вода. Обратитесь к дилеру.



2. Вставить наконечник тубы в нижнее отверстие и выдавливать масло до тех пор, пока оно не появится из верхнего.
3. Поставить верхнюю масляную пробку и затем вынуть наконечник тубы и поставить нижнюю пробку.



Примечание:

Использовать фирменное или рекомендованное масло (марок SAE #80-#90 по API GL-5).

Рекомендуемый объем - 195 мл.

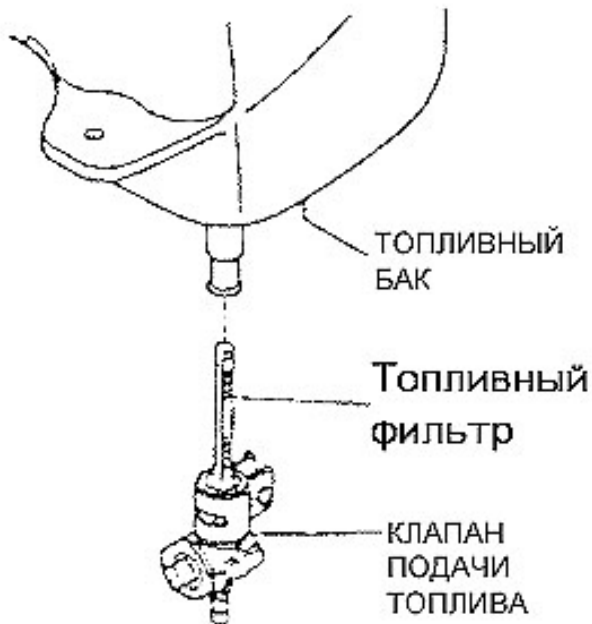
## Б. Очистка топливных фильтров и топливного бака

Топливные фильтры имеются в бензобаке (5B и 5BS) и в моторе (5BS).

- **5B**

Слить из бензобака все топливо.

Снять бензоклапан и очистить топливный фильтр.



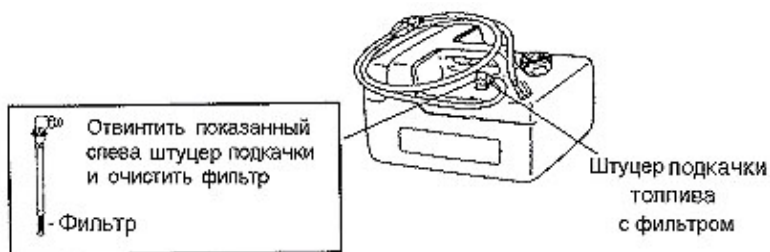
- **5BS**

1. Фильтр в моторе

Заменить топливный фильтр в моторе, если в нем накопилась вода и грязь.



2. Фильтр в бензобаке



### 3. Бензобак

Вода и грязь в бензобаке вызывают ухудшение работы мотора. Бензобак следует чистить через указанные в таблице промежутки времени и после длительного (более 3 месяцев) простоя мотора.

### 9-3 Межсезонное хранение мотора

Перед постановкой мотора на длительное хранение рекомендуется отправить его для проверки и обслуживания к дилеру.



Перед постановкой мотора на хранение:

- Снять колпачок со свечи зажигания.
- Не давать мотору работать не на воде.

1. Вымыть мотор снаружи и тщательно промыть систему охлаждения пресной водой. Полностью слить воду и насухо вытереть мотор снаружи.
2. Стереть воду и соль с электрических компонентов.
3. Полностью слить топливо из шлангов, топливного насоса и карбюратора и очистить эти части.  
Помните, что при длительном нахождении бензина в карбюраторе в нем образуется эмульсия, которая может вызвать залипание поплавкового клапана и затруднение подачи топлива.
4. Снять свечу зажигания и опрыскать камеру сгорания специальным маслом (имеется у дилера) через отверстие для свечи, медленно проворачивая мотор стартером.
5. Заменить трансмиссионное масло.
6. Смазать ось гребного винта.
7. Смазать все трущиеся части, соединения, гайки и болты.
8. Поместить мотор в вертикальном положении в сухом месте.

## **9-4 Проверка мотора перед началом сезона**

Проверить работу переключателя и ручки газа.

(При проверке переключателя обязательно проворачивать ось винта, чтобы не повредить сцепление).

Примечание:

После зимнего хранения произвести следующие процедуры:

1. Полностью залить бензобак топливной смесью 25 : 1. Использовать только неэтилированный бензин и фирменное масло, в крайнем случае масло типа NMMA TC-W3.
2. Прогреть мотор в течение 3 минут в нейтральном положении переключателя.
3. Дать мотору поработать 5 минут на самых малых оборотах.
4. Дать мотору поработать 10 минут на средних оборотах. Масло, залитое при постановке на хранение, процедурами 2 и 3 будет удалено из мотора, что улучшит его производительность.



### **9-5 Если мотор побывал в воде**

Мотор следует немедленно доставить его к дилеру, а если это невозможно, то сделать следующее:

1. Вымыть мотор пресной водой.
2. Вынуть свечу зажигания и через отверстие установки свечи слить воду, несколько раз провернув стартером.
3. Ввести через отверстие установки свечи достаточное количество моторного масла, несколько раз провернув стартером.

### **9-6 При отрицательной температуре воздуха**

Охлаждающая вода может замерзнуть в водяном насосе, что приводит к повреждению насоса, крыльчатки и т.п. Во избежание этого нижняя часть мотора должна быть погружена в воду или надо поднять мотор над водой и несколько раз дернуть шнур запуска, чтобы полностью выгнать воду.

### **9-7 Проверка после столкновения с подводным предметом**

В этом случае следует немедленно доставить мотор к дилеру, чтобы там тщательно проверили следующее:

1. Крепление мотора к лодке, коробку передач, ось гребного винта, верхние и нижние болты крепления или болты крепления кронштейна.  
В случае неисправности подтянуть крепления и заменить поврежденные части.
2. Целостность резины, фиксатора наклона мотора, упорного стержня, коробки передач и сцепления, гребного винта.

В случае неисправности заменить поврежденные части.

## 10. Поиск и устранение неисправностей

При неисправной работе мотора пользуйтесь нижеприведенной таблицей для определения причин неисправности и мер ее устранения.

При невозможности сделать это своими силами обращайтесь к дилеру.

	Мотор не запускается	Мотор запускается и скоро глохнет	Плохой холостой ход	Плохой набор оборотов	Превышение максимально допустимых оборотов мотора	Мотор не набирает оборотов	Лодка не набирает ход	Мотор перегревается	Возможная причина
ТОПЛИВНАЯ СИСТЕМА	●	●							Пустой бензобак
	●	●	●	●		●	●	●	Неправильное соединение топливной системы
	●	●	●	●		●	●	●	Воздух в топливной системе
	●	●	●	●		●	●	●	Деформирован или поврежден топливный шланг
	●	●	●	●		●	●	●	Закрыто воздуховыпускное отверстие на бензобаке
	●	●	●	●		●	●	●	Засорение топливного фильтра, топливного насоса или карбюратора
			●	●		●	●	●	Несоответствующее моторное масло
	●		●	●			●	●	Несоответствующий бензин
	●	●	●	●		●	●		Избыток масла в смеси
								●	Недостаток масла в смеси
	●			●					Избыточная подача топлива
	●	●	●	●		●	●	●	Плохо отрегулирован карбюратор



	Мотор не запускается	Мотор запускается и скоро глохнет	Плохой холостой ход	Плохой набор оборотов	Превышение максимально допустимых оборотов мотора	Мотор не набирает оборотов	Порка не набирает ход	Мотор перегревается	Возможная причина
ЭЛЕКТРОСИСТЕМА	•	•	•	•		•	•	•	Несоответствующая свеча зажигания
	•	•	•	•		•	•		Грязь, нагар и т.п. на свече зажигания
	•								Короткое замыкание в аварийном выключателе
	•		•	•		•	•		Неправильное опережение зажигания
	•								Замок-фиксатор не подходит к аварийному выключат
	•								Плохой контакт или заземление
ПРОЧЕЕ	•		•	•		•	•		Плохо отрегулирован дроссельный тросик
							•	•	Недостаточный поток охлаждающей воды, засоренный насос
				•	•	•	•	•	Кавитация или подсос воздуха
				•	•	•	•	•	Неправильный выбор винта
			•	•	•	•	•	•	Повреждение или деформация винта
				•	•	•	•	•	Неправильное положение упорного стержня
				•	•	•	•	•	Неравномерное распределение веса лодки
				•	•	•	•	•	Транец слишком высоко или слишком низко
		•	•	•		•			Слабая компрессия
			•					•	Нагар на стенках камеры сгорания

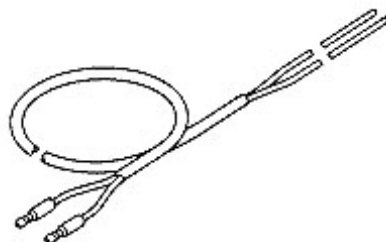
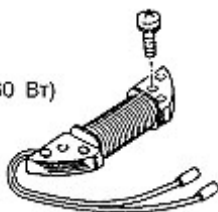
# 11. Инструменты и запасные части

Нижеприведенная таблица дает список инструментов и запасных частей, поставляемых вместе с мотором.

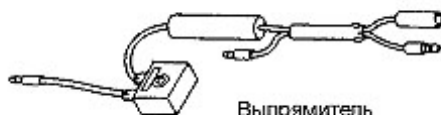
Наименование		Кол-во	Размеры	Примечания
Инструменты	Сумка	1		
	Плоскогубцы	1		
	Торцевой ключ	1	10 x 13 мм	
	Торцевой ключ	1	21 мм	
	Ручка торцевого ключа	1		
	Отвертки	1	Крестообразная	
	Ручка отвертки	1	и плоская	
Запасные части	Пусковой шнур	1	1000 мм	
	Свеча зажигания	1	NGK BPR7HS10	
	Шплинт	1		
Части, входящие в комплект поставки	Бензобак 12 л	1		Только 5BS
	Резиновая груша	1		
	Пробка промывочного канала	1		

## 12. Принадлежности, поставляемые по отдельному заказу

Генератор переменного тока (12 В, 60 Вт)



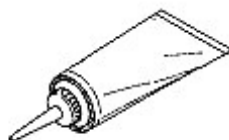
Удлинитель для огней  
(имеются в продаже)



Выпрямитель



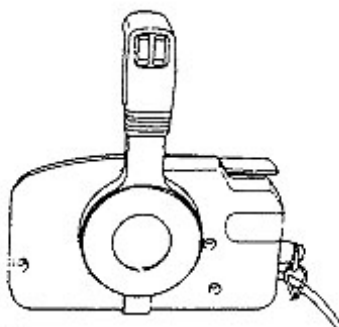
Фирменная смазка  
(250 г)



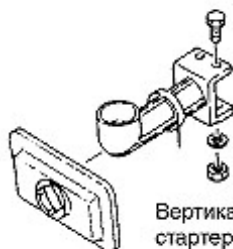
Фирменное трансмиссионное  
масло (500 мл)



Баллончик для  
подкраски



Блок дистанционного управления  
Имеются различные вспомогательные части  
(обращайтесь к дилеру)



Вертикальный  
стартер

## 13. Таблица выбора гребного винта

Используйте только фирменные гребные винты.

Винт надо подбирать такой, чтобы обороты мотора на полном газу были в пределах 4500-5500 в минуту.

	-----Легкие лодки-----	-----Тяжелые лодки-----	
Размер, указанный на винте	9	8	7
Размер винта (мм)	200 x 229	200 x 200	200 x 178
Диаметр x ход (дюймов)	7,9 x 9,0	7,9 x 7,9	7,9 x 7,0
Модель	X	S. L. UL.	X

X - по отдельному заказу

S - короткий, L - длинный, UL - ультрадлинный: высота транца.

# 14. Монтажная схема

